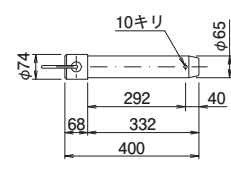
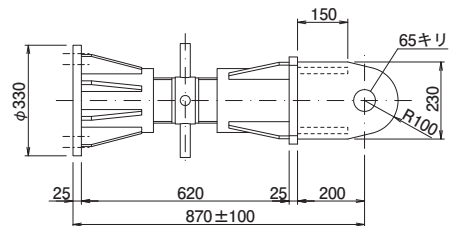
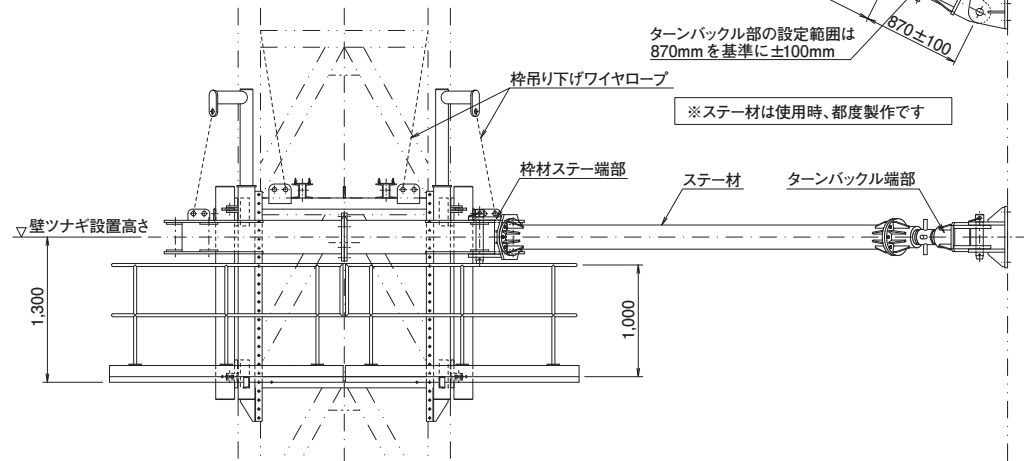
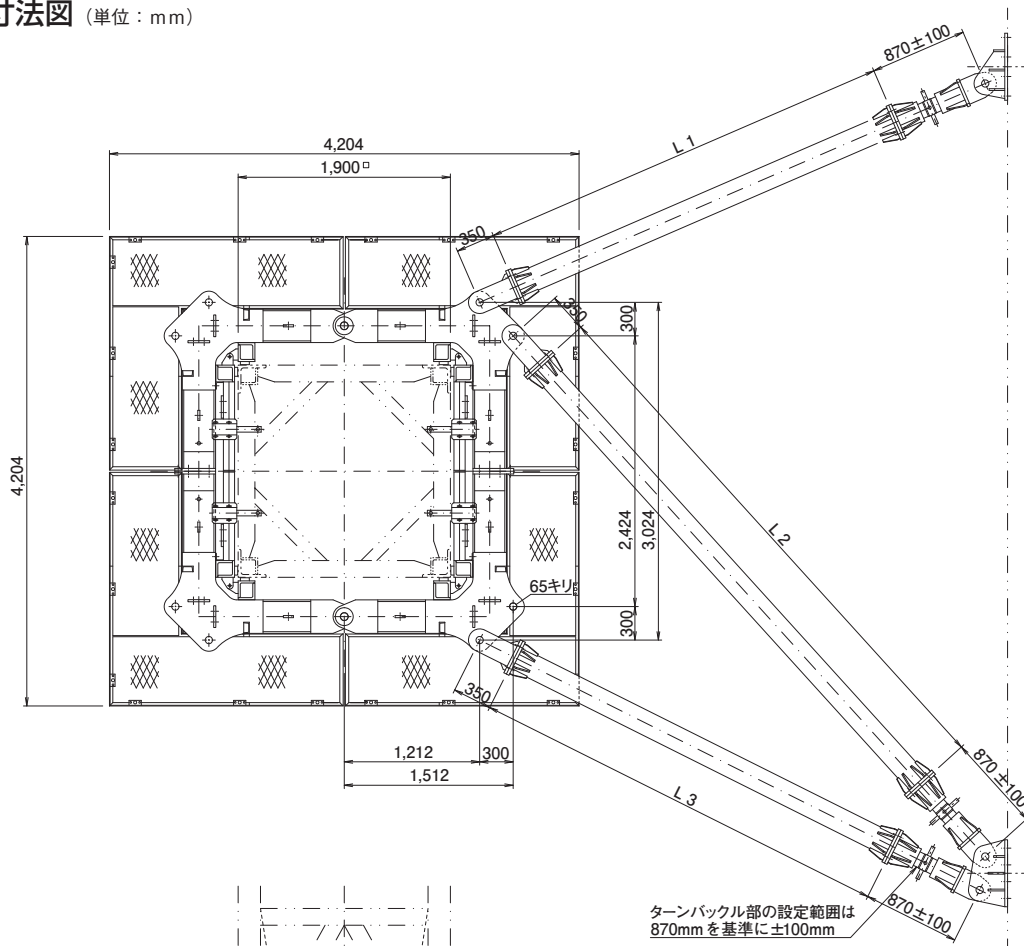


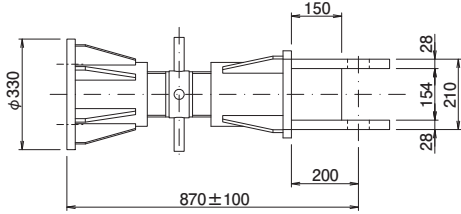
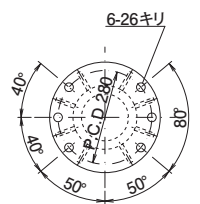
1900壁ツナギ (クレーン構造規格74t)

小川製作所

■主要寸法図 (単位: mm)



ステージジョイントピン



ターンバックル端部詳細図

■各部材重量

部材名	単体重量	使用数
① 縦流し材	0.85t	2ヶ
② 桝材	0.99t	2ヶ
③ 踊場	0.18t	4ヶ
④ 桝材ステー端部	0.075 t	3ヶ
⑤ ターンバックル端部	0.19 t	3ヶ

■桝組立解体時重量

組合せ	ブロック重量
①+②+③ × 2	2.2 t