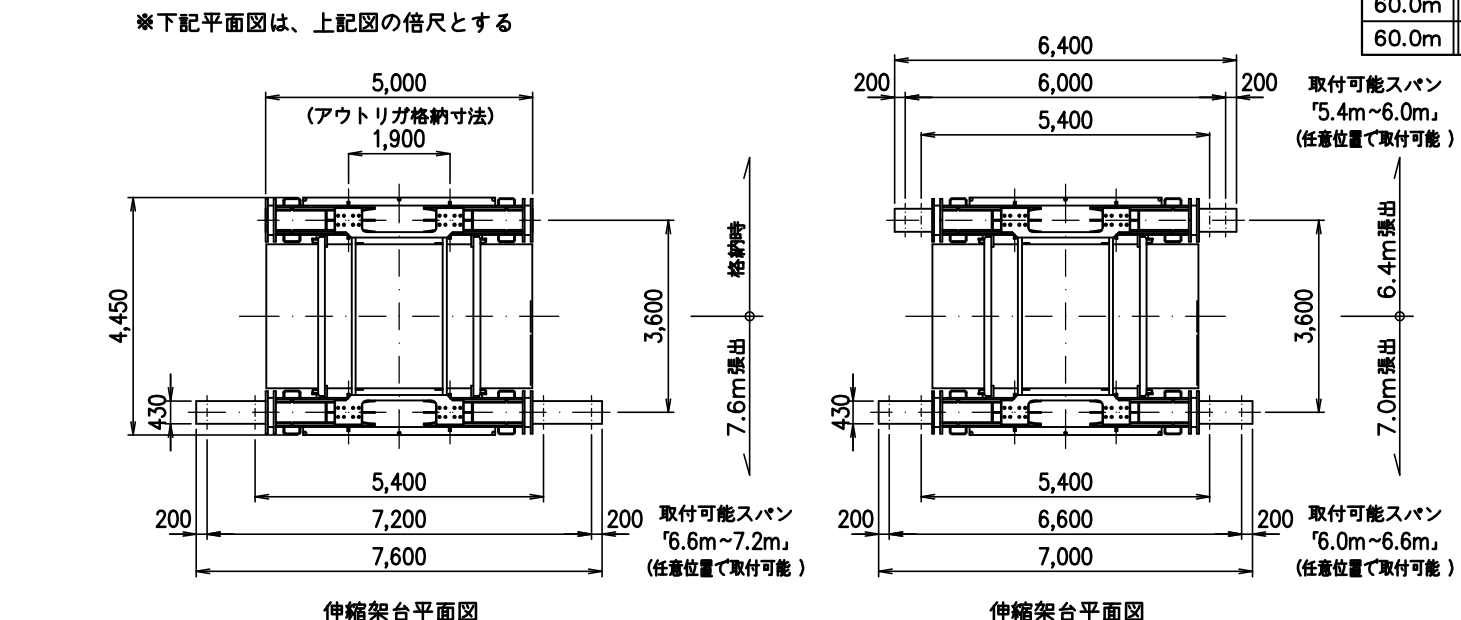
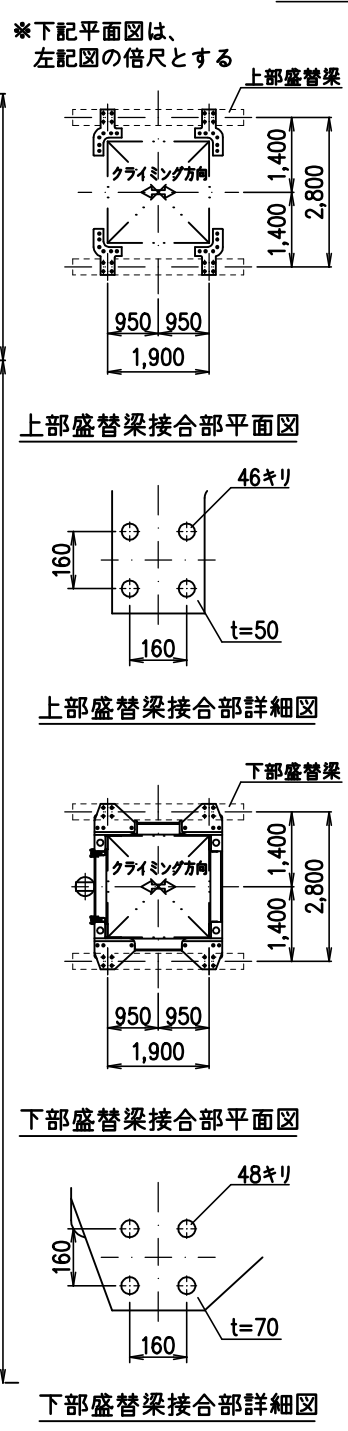


※下記平面図は、左記図の倍尺とする

定格荷重表

作業半径	最大作業半径					
	37.0m	42.0m	46.0m	51.0m	55.0m	60.0m
3.0m	20.0 t	25.0 t	25.0 t	25.0 t	25.0 t	20.0 t
4.0m	22.5 t					
5.0m	25.0 t					
25.0m					25.0 t	20.0 t
26.0m				25.0 t	23.9 t	19.4 t
27.0m			25.0 t	23.9 t	22.8 t	18.8 t
27.5m		25.0 t				
28.0m	25.0 t	24.5 t	23.9 t	22.9 t	21.8 t	18.2 t
29.0m	24.0 t	23.4 t	22.9 t	22.0 t	20.9 t	17.7 t
30.0m	23.0 t	22.5 t	21.9 t	21.1 t	20.0 t	17.1 t
31.0m	22.0 t	21.5 t	21.0 t	20.2 t	19.2 t	16.6 t
32.0m	21.1 t	20.6 t	20.2 t	19.4 t	18.4 t	16.1 t
33.0m	20.2 t	19.8 t	19.3 t	18.7 t	17.7 t	15.6 t
34.0m	19.4 t	19.0 t	18.6 t	18.0 t	17.0 t	15.2 t
35.0m	18.6 t	18.2 t	17.8 t	17.3 t	16.4 t	14.7 t
36.0m	17.8 t	17.4 t	17.1 t	16.6 t	15.7 t	14.3 t
37.0m	17.0 t	16.7 t	16.4 t	16.0 t	15.2 t	13.8 t
38.0m		16.0 t	15.8 t	15.4 t	14.6 t	13.4 t
39.0m		15.4 t	15.2 t	14.8 t	14.1 t	13.0 t
40.0m		14.7 t	14.6 t	14.3 t	13.5 t	12.6 t
41.0m		14.1 t	14.0 t	13.7 t	13.1 t	12.2 t
42.0m		13.5 t	13.5 t	13.2 t	12.6 t	11.8 t
43.0m			12.9 t	12.8 t	12.2 t	11.5 t
44.0m			12.4 t	12.3 t	11.7 t	11.1 t
45.0m			12.0 t	11.8 t	11.3 t	10.8 t
46.0m			11.5 t	11.4 t	10.9 t	10.4 t
47.0m				11.0 t	10.5 t	10.1 t
48.0m				10.6 t	10.2 t	9.8 t
49.0m				10.2 t	9.8 t	9.5 t
50.0m				9.9 t	9.5 t	9.2 t
51.0m				9.5 t	9.2 t	8.9 t
52.0m					8.9 t	8.6 t
53.0m					8.6 t	8.3 t
54.0m					8.3 t	8.0 t
55.0m					8.0 t	7.8 t
56.0m						7.5 t
57.0m						7.2 t
58.0m						7.0 t
60.0m						6.7 t
60.0m						6.5 t



仕様

速度	巻上	25 ~ 1 t	29 ~ 125 m/min
度	起伏	R37m/105s R42m/103s R46m/101s	インバータ制御
	旋回	R51m/100s R55m/99s R60m/110s	インバータ制御
機	昇降	~0.6rpm (R60シャフト以上: 0.4)	油圧制御
	昇降	0.43 (0.52) m/min	
電	巻上	145KW 4P 40%ED	インバータ制御
	起伏	55KW 4P 25%ED	インバータ制御
動	旋回	15KW 4P 15%ED	インバータ制御
	昇降	25KW 6P 25%ED	油圧制御
電	電源	400 (440) V 50 (60) Hz	
安全	装置	巻過防止装置・過負荷防止装置 起伏制限装置・作業半径規制装置	

( ) 内数値は、60Hzを示す。