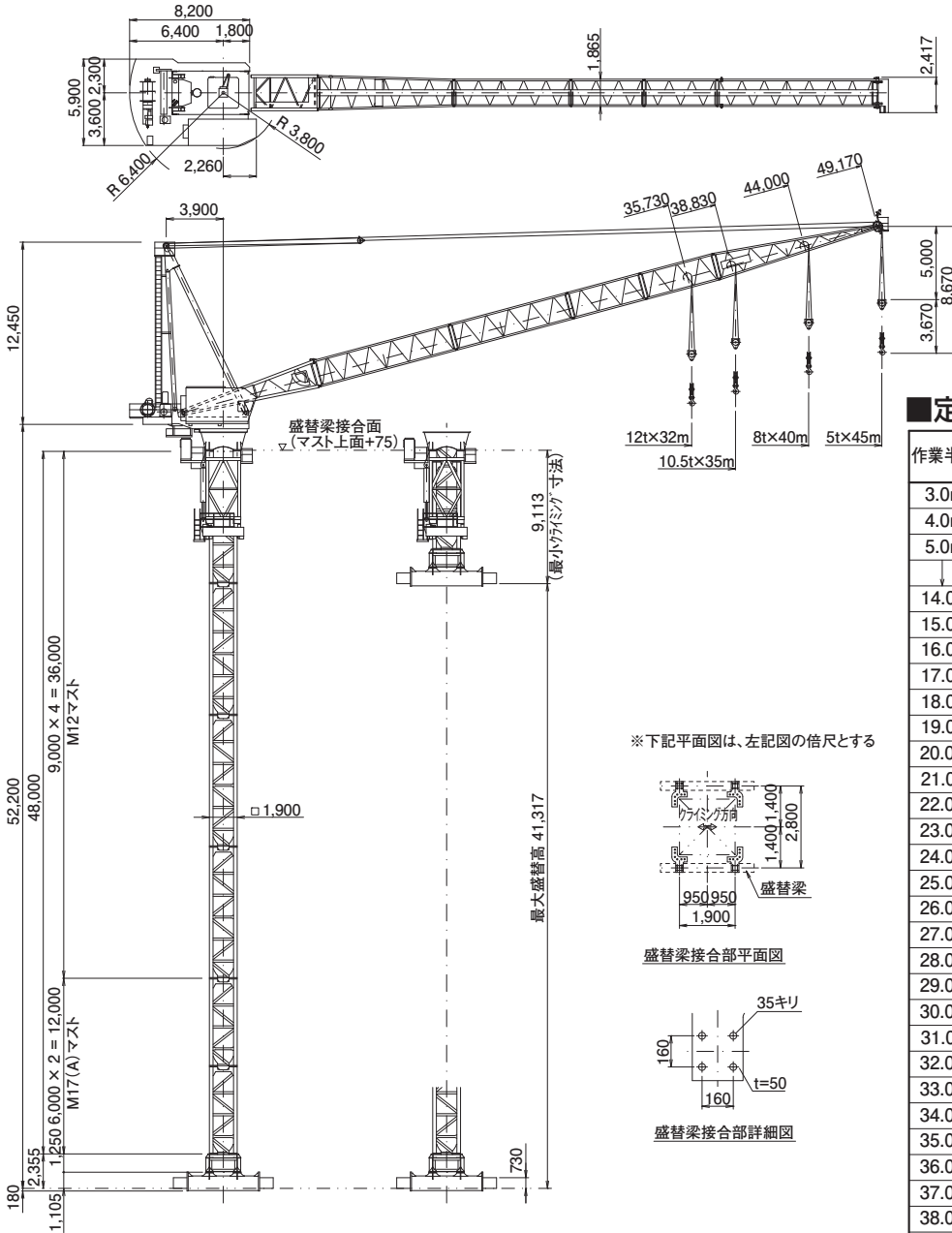
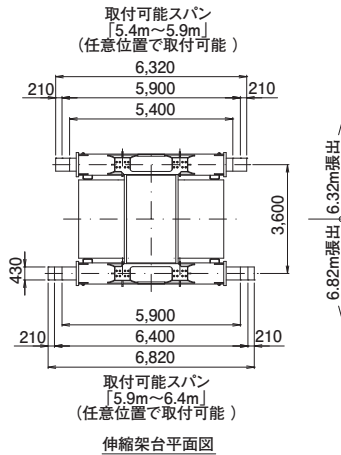
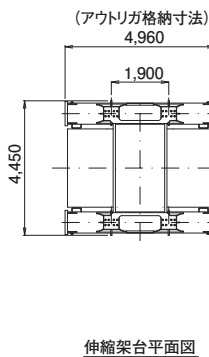


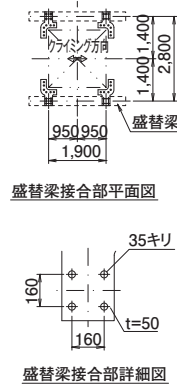
■主要寸法図 (単位: mm)



※下記平面図は、上記図の倍尺とする



※下記平面図は、左記図の倍尺とする



■定格荷重表

作業半径	最大作業半径			
	32.0m	35.0m	40.0m	45.0m
3.0m	17.0 t	18.7 t	18.7 t	18.0 t
4.0m	18.5 t	20.0 t	20.0 t	
5.0m	20.0 t			
14.0m				16.0 t
15.0m				15.6 t
16.0m				15.3 t
17.0m				14.9 t
18.0m				14.6 t
19.0m				14.2 t
20.0m			20.0 t	13.9 t
21.0m	20.0 t	20.0 t	19.0 t	13.5 t
22.0m	19.6 t	19.1 t	18.0 t	13.2 t
23.0m	18.7 t	18.2 t	17.1 t	12.8 t
24.0m	17.8 t	17.3 t	16.3 t	12.5 t
25.0m	17.0 t	16.5 t	15.5 t	12.1 t
26.0m	16.2 t	15.7 t	14.7 t	11.7 t
27.0m	15.5 t	15.0 t	14.0 t	11.4 t
28.0m	14.7 t	14.3 t	13.3 t	11.0 t
29.0m	14.0 t	13.6 t	12.6 t	10.7 t
30.0m	13.3 t	13.0 t	12.0 t	10.6 t
31.0m	12.6 t	12.4 t	11.4 t	10.0 t
32.0m	12.0 t	11.9 t	10.9 t	9.6 t
33.0m		11.4 t	10.4 t	9.3 t
34.0m		11.0 t	9.9 t	8.9 t
35.0m		10.5 t	9.5 t	8.5 t
36.0m			9.1 t	8.2 t
37.0m			8.8 t	7.8 t
38.0m			8.5 t	7.5 t
39.0m			8.3 t	7.1 t
40.0m			8.0 t	6.8 t
41.0m				6.4 t
42.0m				6.1 t
43.0m				5.7 t
44.0m				5.4 t
45.0m				5.0 t

■仕様

速度	巻上	20/18/10/6/2 t	36/40/69/101/121 m/min
	起伏	98 sec	
	旋回	0.52 rpm	
電動機	巻上	145KW 4P 40%ED	インバータ制御
	起伏	30KW 4P 25%ED	インバータ制御
	旋回	11KW 4P CONT	インバータ制御
電源	昇降	22KW 6P 25%ED	油圧制御
	昇降	400(440)V 50(60)Hz	
安全装置	巻過防止装置・過負荷防止装置		
	起伏制限装置・作業半径規制装置		

() 内数値は、60Hzを示す。