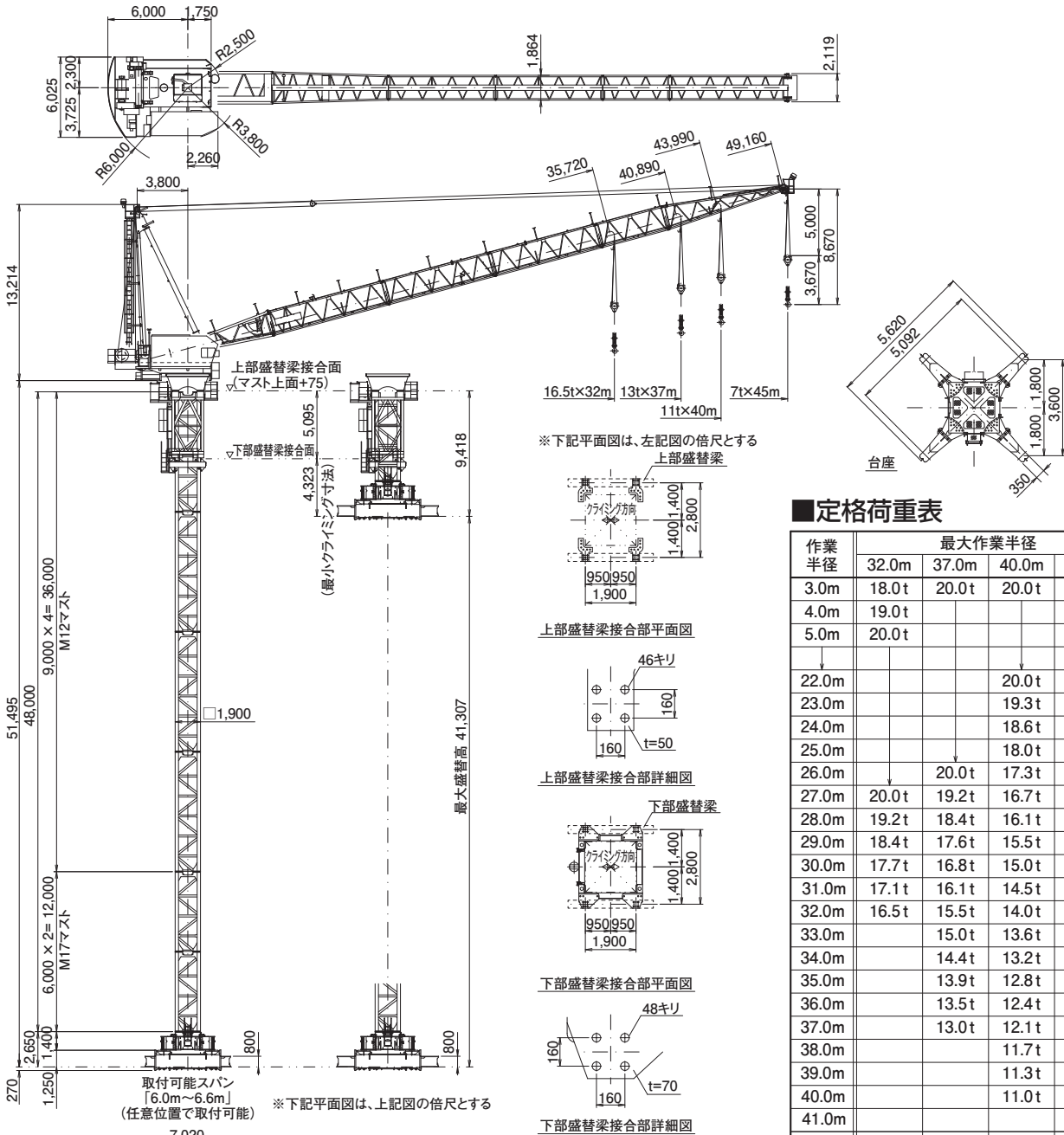


■主要寸法図 (単位: mm)



■定格荷重表

作業半径	最大作業半径			
	32.0m	37.0m	40.0m	45.0m
3.0m	18.0t	20.0t	20.0t	16.0t
4.0m	19.0t			
5.0m	20.0t			
22.0m			20.0t	16.0t
23.0m			19.3t	15.5t
24.0m			18.6t	15.0t
25.0m			18.0t	14.5t
26.0m		20.0t	17.3t	14.0t
27.0m	20.0t	19.2t	16.7t	13.5t
28.0m	19.2t	18.4t	16.1t	13.0t
29.0m	18.4t	17.6t	15.5t	12.5t
30.0m	17.7t	16.8t	15.0t	12.1t
31.0m	17.1t	16.1t	14.5t	11.6t
32.0m	16.5t	15.5t	14.0t	11.2t
33.0m		15.0t	13.6t	10.8t
34.0m		14.4t	13.2t	10.4t
35.0m		13.9t	12.8t	10.0t
36.0m		13.5t	12.4t	9.6t
37.0m		13.0t	12.1t	9.3t
38.0m			11.7t	9.0t
39.0m			11.3t	8.7t
40.0m			11.0t	8.4t
41.0m				8.1t
42.0m				7.8t
43.0m				7.5t
44.0m				7.3t
45.0m				7.0t

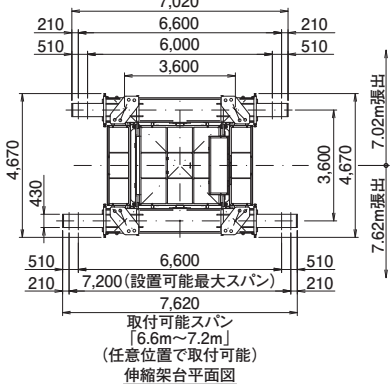
■仕様

速度	巻上	20~2t	36~121 m/min
	起伏	R32m/84s R37m/83s R40m/82s R45m/96s	
	旋回	~0.6rpm	
電動機	昇降	0.65(0.78) m/min	
	巻上	145KW 4P 40%ED	インバータ制御
	起伏	30KW 4P	インバータ制御
電源	旋回	11KW 4P 15%ED	インバータ制御
	昇降	25KW 6P 40%ED	油圧制御
安全装置	電源	400(440)V 50(60)Hz	
	安全装置	巻過防止装置・過負荷防止装置 起伏制限装置・作業半径規制装置	

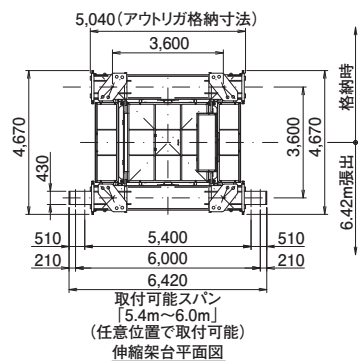
( )内数値は、60Hzを示す。

■揚程

R32m	R37m	R40m	R45m
270m	265m	260m	215m



取付可能スパン [6.0m~7.2m] (任意位置で取付可能) 伸縮架台平面図



取付可能スパン [5.4m~6.0m] (任意位置で取付可能) 伸縮架台平面図