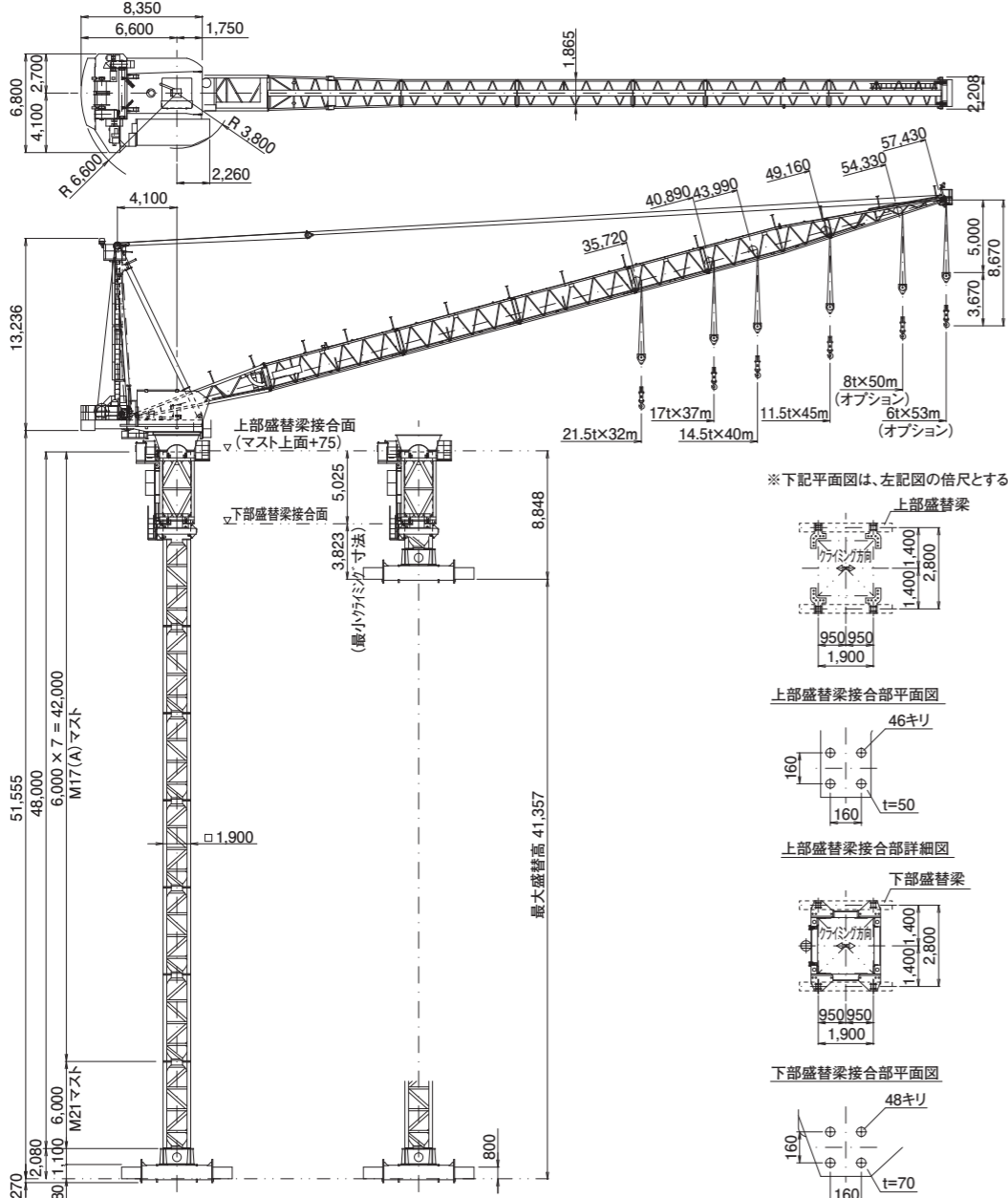
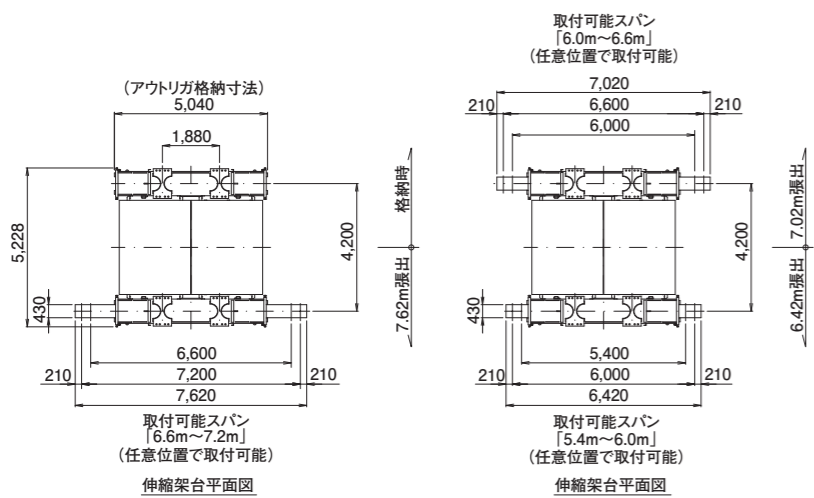


定格荷重 (t) 11.5  
 作業半径 (m) 45  
 最大揚程 (m) 305

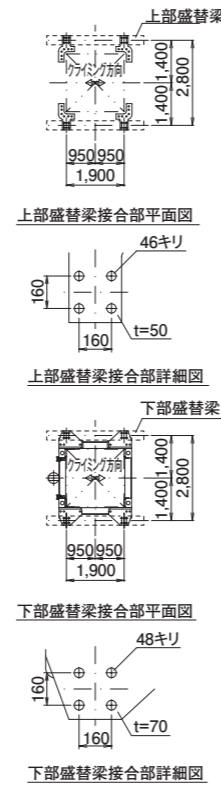
■主要寸法図 (単位: mm)



※下記平面図は、上記図の倍尺とする



※下記平面図は、左記図の倍尺とする



■揚程

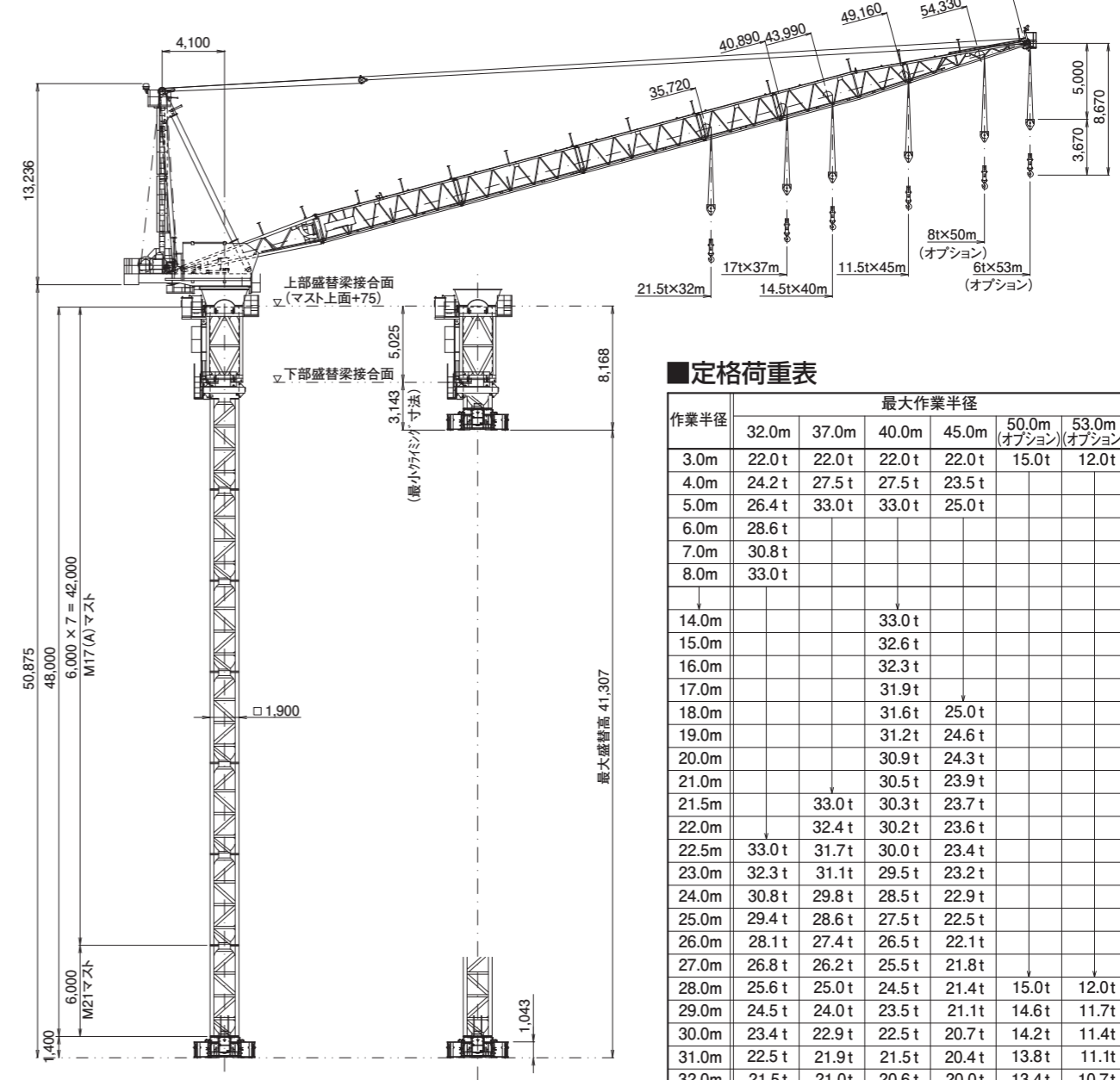
R32m	R37m	R40m	R45m	R50m	R53m
305m		235m	170m	145m	

■仕様

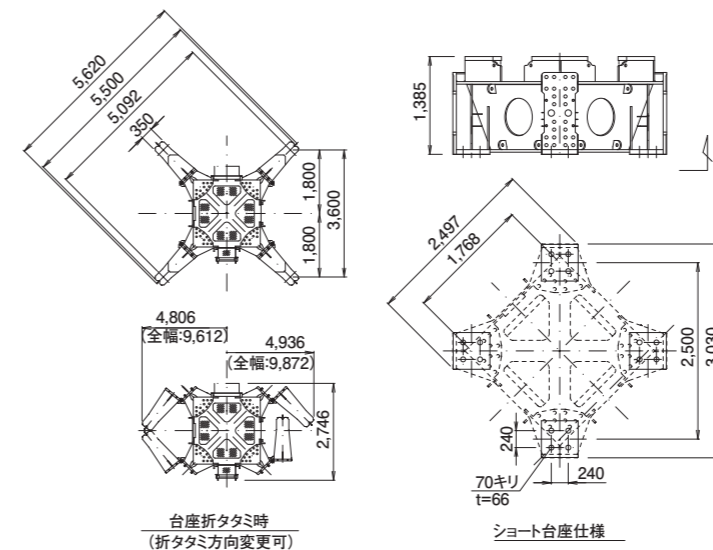
巻上	33~2 t	28~116 m/min
起伏	R32,37,40 R50m/73s R53m/80s	0.6rpm (25以下) 0.3rpm (25超過)
旋回	R45,50,53	0.6rpm (18以下) 0.3rpm (18超過)
昇降	0.65 (0.78) m/min	
電動機	巻上 220KW 4P 40%ED 起伏 55KW 4P 旋回 21KW 4P 15%ED 昇降 25KW 6P 40%ED	インバータ制御 インバータ制御 インバータ制御 油圧制御
電源	400 (440) V 50 (60) Hz	
安全装置	巻過防止装置・過負荷防止装置 起伏制限装置・作業半径規制装置	

( ) 内数値は、60Hzを示す。

■主要寸法図 (単位: mm)



※下記平面図は、左記図の倍尺とする



■定格荷重表

作業半径	最大作業半径					
	32.0m	37.0m	40.0m	45.0m	50.0m (オプション)	53.0m (オプション)
3.0m	22.0t	22.0t	22.0t	22.0t	15.0t	12.0t
4.0m	24.2t	27.5t	27.5t	23.5t		
5.0m	26.4t	33.0t	33.0t	25.0t		
6.0m	28.6t					
7.0m	30.8t					
8.0m	33.0t					
14.0m			33.0t			
15.0m			32.6t			
16.0m			32.3t			
17.0m			31.9t			
18.0m			31.6t	25.0t		
19.0m			31.2t	24.6t		
20.0m			30.9t	24.3t		
21.0m			30.5t	23.9t		
21.5m		33.0t	30.3t	23.7t		
22.0m		32.4t	30.2t	23.6t		
22.5m	33.0t	31.7t	30.0t	23.4t		
23.0m	32.3t	31.1t	29.5t	23.2t		
24.0m	30.8t	29.8t	28.5t	22.9t		
25.0m	29.4t	28.6t	27.5t	22.5t		
26.0m	28.1t	27.4t	26.5t	22.1t		
27.0m	26.8t	26.2t	25.5t	21.8t		
28.0m	25.6t	25.0t	24.5t	21.4t	15.0t	12.0t
29.0m	24.5t	24.0t	23.5t	21.1t	14.6t	11.7t
30.0m	23.4t	22.9t	22.5t	20.7t	14.2t	11.4t
31.0m	22.5t	21.9t	21.5t	20.4t	13.8t	11.1t
32.0m	21.5t	21.0t	20.6t	20.0t	13.4t	10.7t
33.0m		20.1t	19.7t	19.2t	13.0t	10.4t
34.0m		19.3t	18.8t	18.4t	12.6t	10.1t
35.0m		18.5t	18.0t	17.6t	12.2t	9.8 t
36.0m		17.8t	17.2t	16.8t	11.8t	9.6 t
37.0m		17.0t	16.5t	16.1t	11.5t	9.3 t
38.0m			15.8t	15.4t	11.1t	9.0 t
39.0m			15.2t	14.7t	10.8t	8.7 t
40.0m			14.5t	14.1t	10.5t	8.5 t
41.0m				13.5t	10.2t	8.3 t
42.0m				13.0t	10.0t	8.0 t
43.0m				12.5t	9.7 t	7.8 t
44.0m				12.0t	9.4 t	7.6 t
45.0m				11.5t	9.2 t	7.4 t
46.0m					8.9 t	7.2 t
47.0m					8.7 t	7.0 t
48.0m					8.5 t	6.9 t
49.0m					8.2 t	6.7 t
50.0m					8.0 t	6.5 t
51.0m						6.3 t
52.0m						6.2 t
53.0m						6.0 t