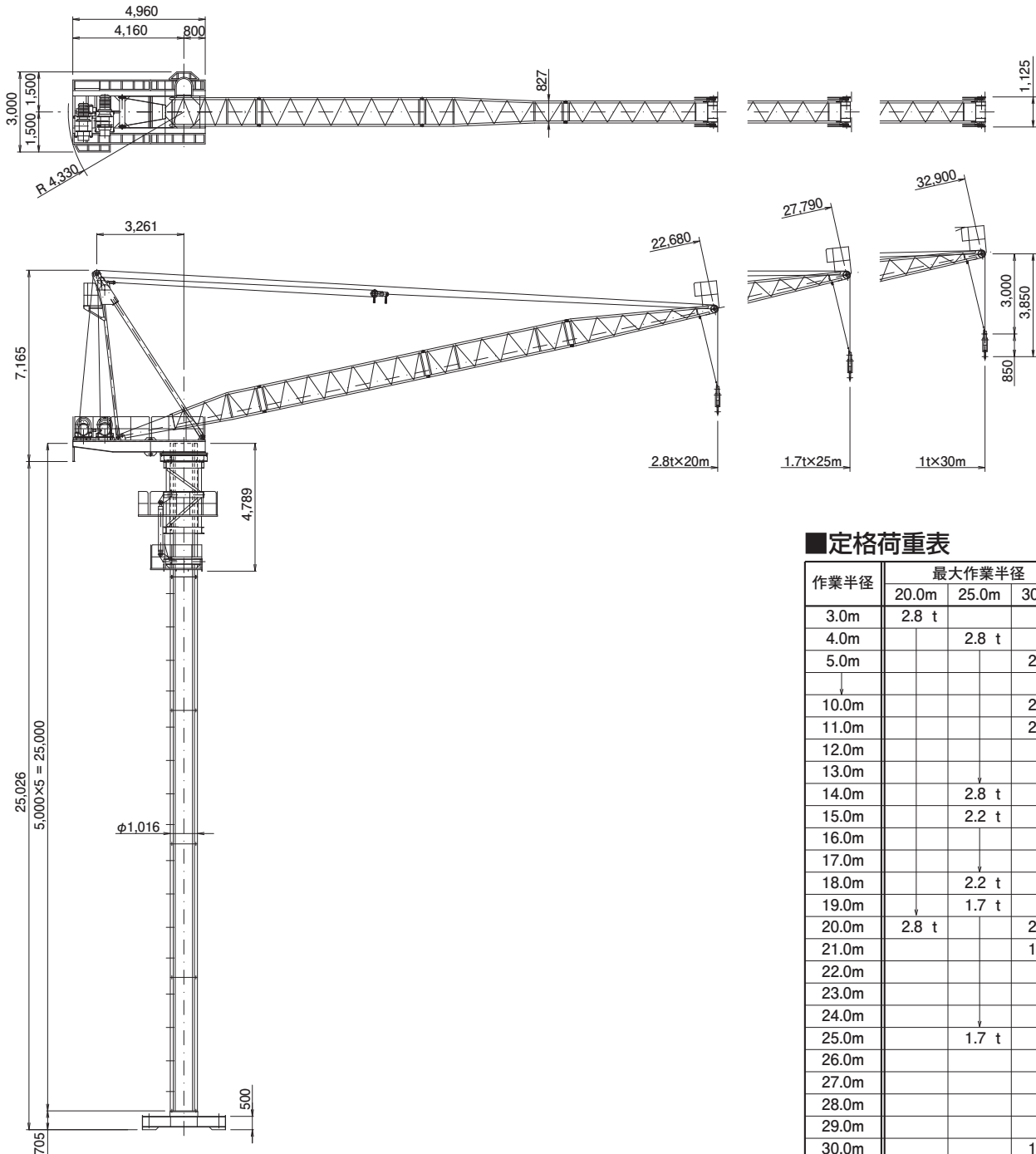


# KCP-1030C コシハラ

定格荷重 (t) 1.0  
 作業半径 (m) 30  
 最大揚程 (m) 68

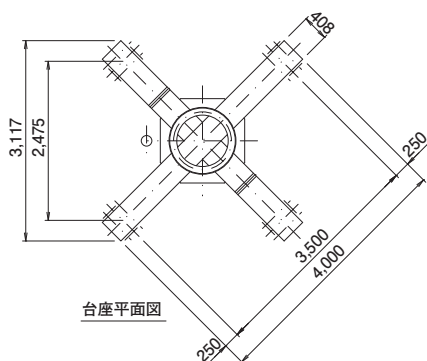
## ■主要寸法図 (単位: mm)



## ■定格荷重表

| 作業半径  | 最大作業半径 |       |       |
|-------|--------|-------|-------|
|       | 20.0m  | 25.0m | 30.0m |
| 3.0m  | 2.8 t  |       |       |
| 4.0m  |        | 2.8 t |       |
| 5.0m  |        |       | 2.8 t |
| 10.0m |        |       | 2.8 t |
| 11.0m |        |       | 2.0 t |
| 12.0m |        |       |       |
| 13.0m |        |       |       |
| 14.0m |        | 2.8 t |       |
| 15.0m |        | 2.2 t |       |
| 16.0m |        |       |       |
| 17.0m |        |       |       |
| 18.0m |        | 2.2 t |       |
| 19.0m |        | 1.7 t |       |
| 20.0m | 2.8 t  |       | 2.0 t |
| 21.0m |        |       | 1.0 t |
| 22.0m |        |       |       |
| 23.0m |        |       |       |
| 24.0m |        |       |       |
| 25.0m |        | 1.7 t |       |
| 26.0m |        |       |       |
| 27.0m |        |       |       |
| 28.0m |        |       |       |
| 29.0m |        |       |       |
| 30.0m |        |       | 1.0 t |

※下記平面図は、上記図の倍尺とする



## ■仕様

|      |                                 |                        |                 |
|------|---------------------------------|------------------------|-----------------|
| 速度   | 巻上                              | 高速                     | 21 (25) m/min   |
|      | 巻上                              | 低速                     | 2.5 (3.0) m/min |
|      | 起伏                              |                        | 210 (160) sec   |
|      | 旋回                              |                        | 0.50 rpm        |
|      | 昇降                              |                        | 0.60 m/min      |
| 電動機  | 巻上                              | 15/1.9KW 6/4P 40/15%ED | 親子制御            |
|      | 起伏                              | 8/4KW 4/8P 40/40%ED    | ボールチェンジ制御       |
|      | 旋回                              | 2.2KW 4P CONT          | インバータ制御         |
|      | 昇降                              | 3.7KW 4P CONT          |                 |
| 電源   | 200 (220) V 50 (60) Hz          |                        |                 |
| 操作方法 | 有線リモートコントロール                    |                        |                 |
| 安全装置 | 巻過防止装置・過負荷防止装置<br>起伏制限装置・旋回制限装置 |                        |                 |

( ) 内数値は、60Hzを示す。