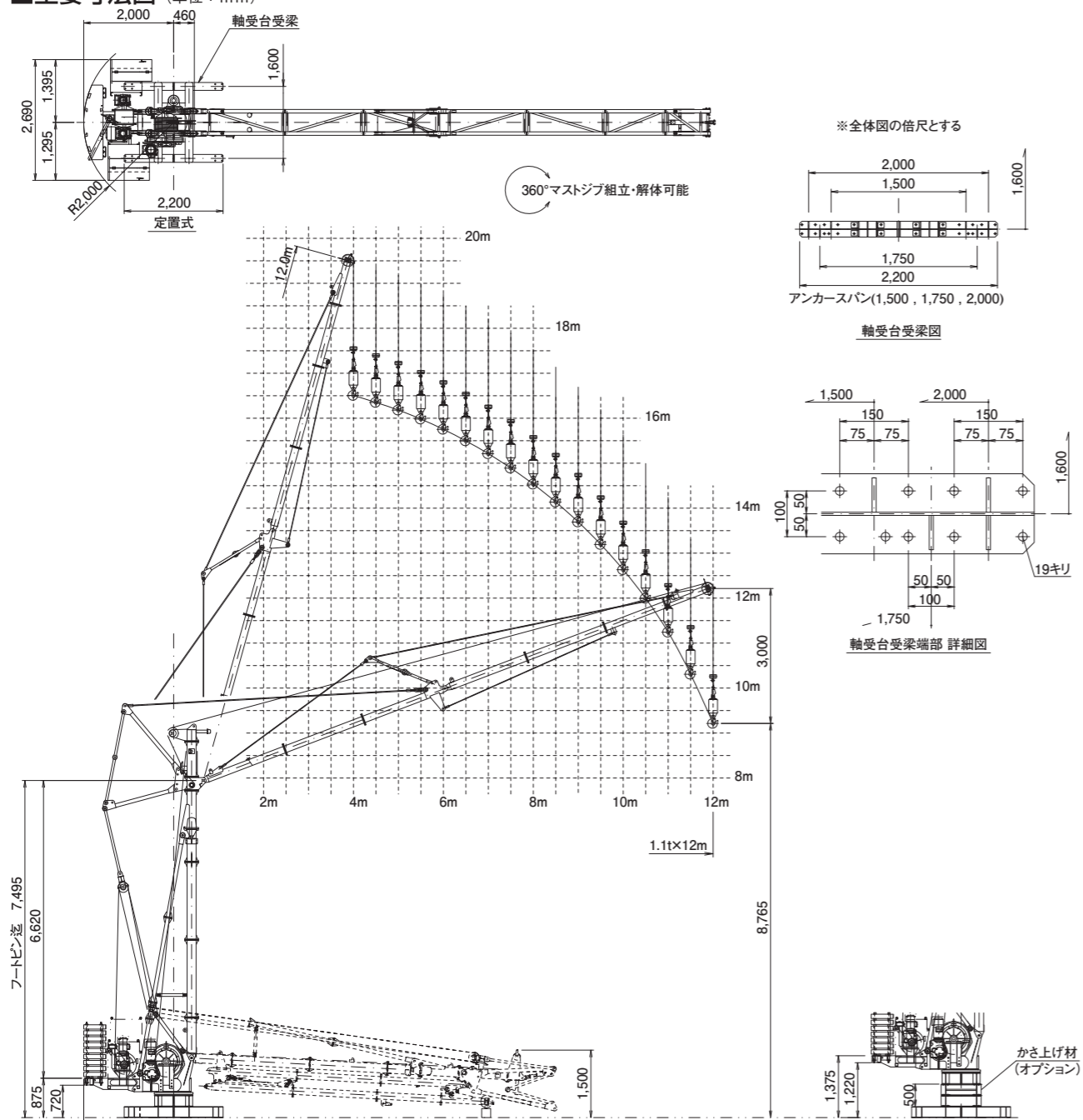
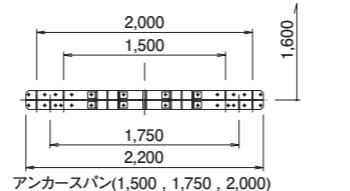


定格荷重 (t) 1.1  
 作業半径 (m) 12  
 最大揚程 (m) 250

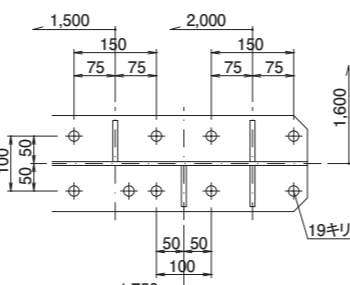
■主要寸法図 (単位: mm)



※全体図の倍尺とする

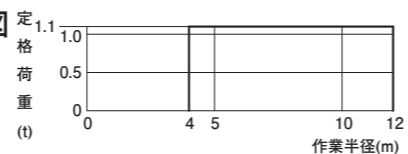


軸受台受梁図



かさ上げ材 (オプション)

■性能線図

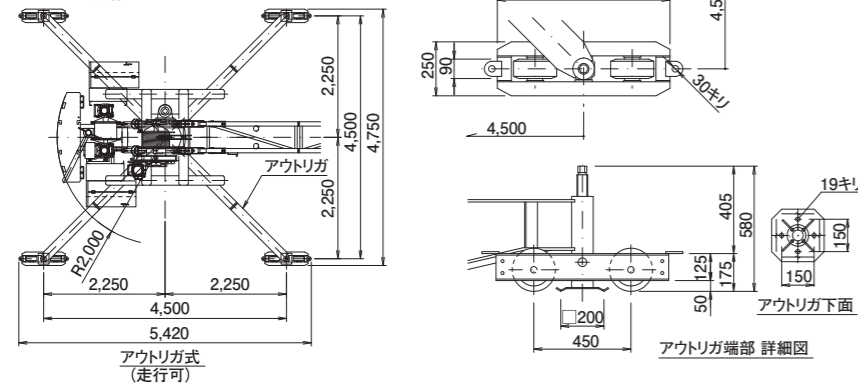


■仕様

巻上	0 / 1.1 t	50 / 25 m / min
起伏	60sec	
旋回	0.046 rad / sec (0.44 rpm)	
電巻上	6.0KW 4P 60%ED インバータ制御	
電動起伏	2×1.5KW 4P 75%ED インバータ制御	
機旋回	0.4KW 4P CONT インバータ制御	
電源	200 (220) V 50 (60) Hz	
操作方法	有線レバー操作	
安全装置	巻過防止装置・起伏制限装置 旋回制限装置・過負荷防止装置	

( )内数値は、60Hzを示す。

■アウトリガ仕様



■OJ-13NⅢの特長

- 従来型よりコンパクトな機体を実現
  - ☆後方半径2,000 省スペース化
  - ☆マスト・ジブのコンパクト化により、360°どの方向でもマスト・ジブの組立・解体が可能
- 組立・解体の優れたもの
  - ☆最大分割質量130kg以下で、組立・解体はマスト・ジブの折り畳み機構により全て自力で達成
  - ☆解体時カウンタウェイト(80kg×9枚,75kg×45枚)は自力で降ろすことが可能(解体用治具付属)
- 定格荷重は1.1tに設定
  - ☆吊り荷重に余裕を持たせ、危険作業を回避する安全・最適な吊り上げ能力
  - ☆OTS-130HSⅡ,OTS-60HN,OJ-50S,OTS-48NH,OTS-CP23が解体可能
- 様々な設置方法に対応
  - ☆基礎を必要とせずに設置可能(アウトリガ方式)
  - ☆ゴンドラレール上に設置可能(専用走行台車使用 P.78、P.79 参照)
- 揚重サイクルタイムの短縮化
  - ☆定格荷重時は 25 m/min,無負荷時には 50 m/minとインバータ制御により高速化を実現し、揚重作業のサイクルタイムを大幅に短縮
- 荷重表示付の安心リモコン操作盤
  - ☆リモコン操作盤面に荷重表示(kg)し、吊荷重を確認しながらの安全作業
  - ☆巻上・起伏・旋回は全てインバータ制御、レバー操作の採用で簡単操作
- リニューアル工事の揚重に最適
  - ☆組立・解体時に常設エレベーターに積載可能
  - ☆組立・解体重機不要(ウインチで組立・解体可能)

■マスト、ジブの自力引き起こし

