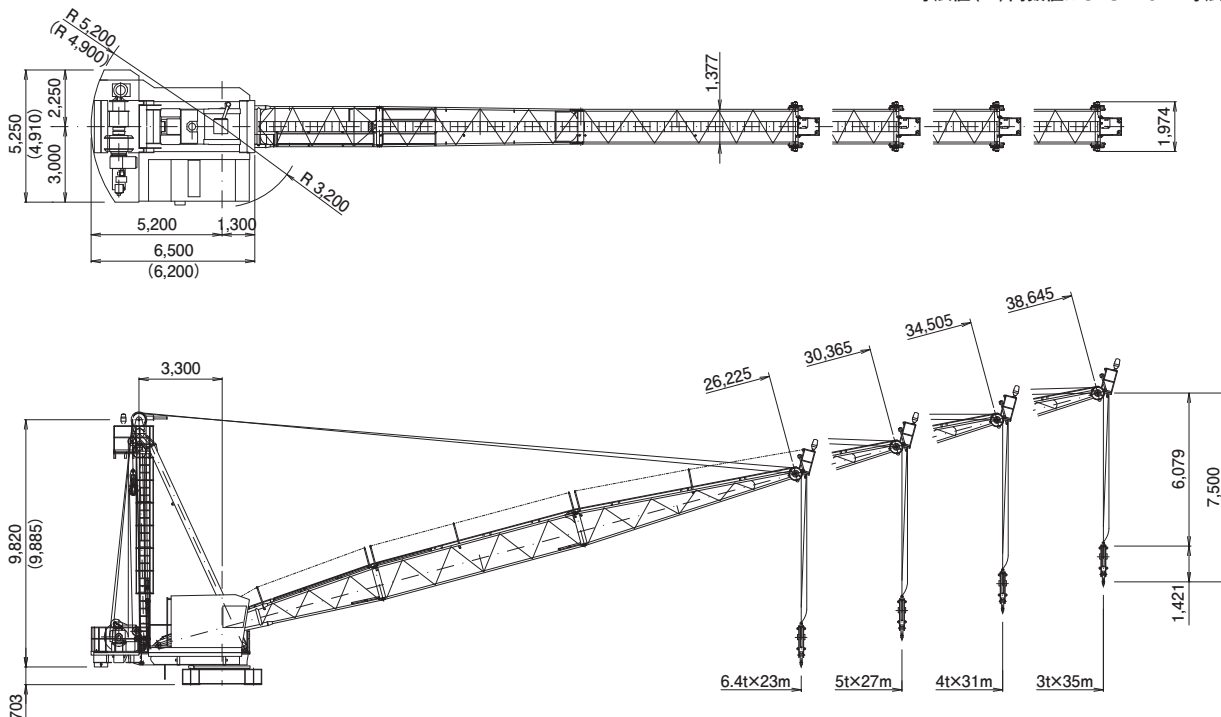


OTS-140ES/NH 低床式 小川製作所

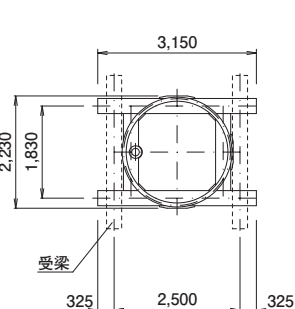
定格荷重 (t) 3.0
 作業半径 (m) 35
 最大揚程 (m) 150

■主要寸法図 (単位: mm)

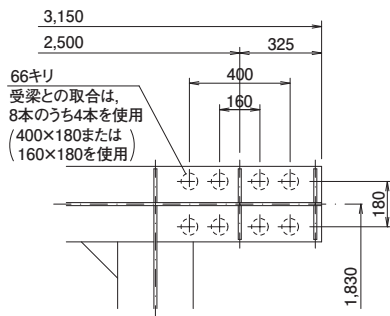
※ 寸法値 () 内数値はOTS-140NH寸法を示す。



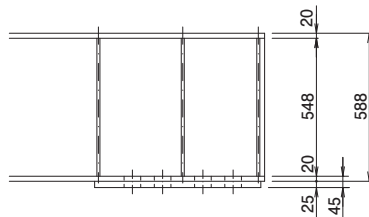
※下記平面図は、上記図の倍尺とする



旋回座軸受台 平面図



66キリ
 受梁との取合は、
 8本のうち4本を使用
 (400×180または
 160×180を使用)



旋回座軸受台端部 詳細図

■定格荷重表

| 作業半径 | 最大作業半径 | | | |
|-------|--------|--------|--------|-------|
| | 23.0m | 27.0m | 31.0m | 35.0m |
| 3.0m | | 10.0 t | 10.0 t | 8.0 t |
| 4.0m | 10.0 t | | | |
| 15.0m | | | 10.0 t | 8.0 t |
| 16.0m | | 10.0 t | 9.3 t | 7.6 t |
| 17.0m | 10.0 t | 9.3 t | 8.7 t | 7.1 t |
| 18.0m | 9.4 t | 8.7 t | 8.1 t | 6.8 t |
| 19.0m | 8.7 t | 8.1 t | 7.6 t | 6.4 t |
| 20.0m | 8.1 t | 7.6 t | 7.1 t | 6.0 t |
| 21.0m | 7.5 t | 7.1 t | 6.7 t | 5.7 t |
| 22.0m | 6.9 t | 6.7 t | 6.3 t | 5.4 t |
| 23.0m | 6.4 t | 6.2 t | 5.9 t | 5.1 t |
| 24.0m | | 5.9 t | 5.5 t | 4.8 t |
| 25.0m | | 5.5 t | 5.2 t | 4.6 t |
| 26.0m | | 5.3 t | 4.9 t | 4.3 t |
| 27.0m | | 5.0 t | 4.7 t | 4.1 t |
| 28.0m | | | 4.5 t | 3.9 t |
| 29.0m | | | 4.3 t | 3.7 t |
| 30.0m | | | 4.1 t | 3.6 t |
| 31.0m | | | 4.0 t | 3.4 t |
| 32.0m | | | | 3.3 t |
| 33.0m | | | | 3.2 t |
| 34.0m | | | | 3.1 t |
| 35.0m | | | | 3.0 t |

■仕様

| | | |
|-------|-----------------------------------|-----------------|
| 速 巻 上 | 0.8~10 t | 88.0~22.0 m/min |
| 度 起 伏 | 90 sec | |
| 旋 回 | 0.42 rpm | |
| 電 巻 上 | 45KW 4P 40%ED | インバータ制御 |
| 動 起 伏 | 17.25KW 4P 40%ED | インバータ制御 |
| 機 旋 回 | 7.5KW 4P CONT | インバータ制御 |
| 電 源 | 400(440)V 50(60)Hz | |
| 安全装置 | 巻過防止装置・過負荷防止装置 起伏制限装置・作業半径規制装置 | |

() 内数値は、60Hzを示す。