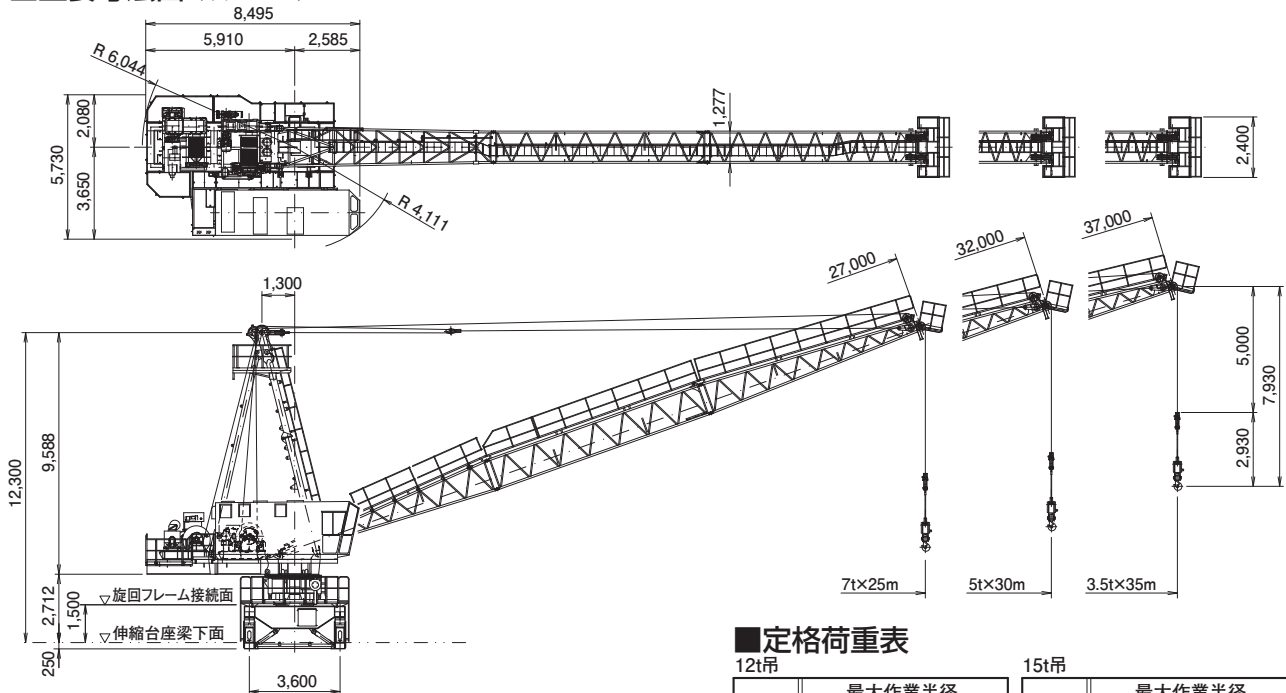


OTA-150S 低床式

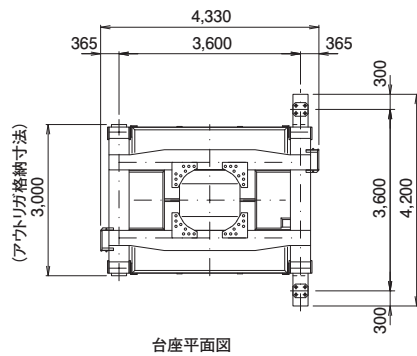
小川製作所

定格荷重 (t) 3.5
 作業半径 (m) 35
 最大揚程 (m) 250

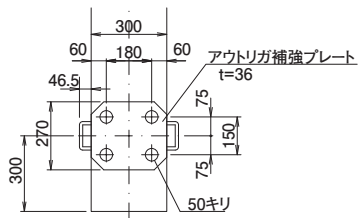
■主要寸法図 (単位: mm)



※下記平面図は、上記図の倍尺とする



台座平面図



アウトリガ端部詳細図

■定格荷重表

作業半径	最大作業半径			作業半径	最大作業半径		
	25.0m	30.0m	35.0m		25.0m	30.0m	35.0m
3.0m	12.0t	10.0t	10.0t	3.0m	12.0t	12.0t	10.0t
4.0m				4.0m	13.6t	13.6t	
5.0m				5.0m	15.0t	15.0t	
12.0m			10.0t	12.0m			10.0t
13.0m			9.5t	13.0m		15.0t	9.5t
14.0m			8.9t	14.0m	15.0t	13.7t	8.9t
15.0m			8.5t	15.0m	14.0t	12.6t	8.5t
16.0m			8.1t	16.0m	13.0t	11.6t	8.0t
17.0m	12.0t		7.7t	17.0m	12.0t	10.8t	7.6t
18.0m	10.6t	10.0t	7.3t	18.0m	11.1t	10.0t	7.3t
19.0m	9.7t	9.3t	6.9t	19.0m	10.2t	9.4t	6.9t
20.0m	9.2t	8.7t	6.6t	20.0m	9.3t	8.8t	6.6t
21.0m	8.7t	8.2t	6.3t	21.0m	8.7t	8.2t	6.3t
22.0m	8.2t	7.7t	6.0t	22.0m	8.2t	7.7t	6.0t
23.0m	7.8t	7.2t	5.7t	23.0m	7.8t	7.1t	5.8t
24.0m	7.4t	6.8t	5.5t	24.0m	7.4t	6.7t	5.5t
25.0m	7.0t	6.4t	5.3t	25.0m	7.0t	6.3t	5.3t
26.0m		6.1t	5.0t	26.0m		6.0t	5.0t
27.0m		5.8t	4.8t	27.0m		5.7t	4.8t
28.0m		5.5t	4.6t	28.0m		5.5t	4.6t
29.0m		5.3t	4.4t	29.0m		5.2t	4.4t
30.0m		5.0t	4.2t	30.0m		5.0t	4.3t
31.0m			4.0t	31.0m			4.1t
32.0m			3.9t	32.0m			3.9t
33.0m			3.8t	33.0m			3.8t
34.0m			3.6t	34.0m			3.6t
35.0m			3.5t	35.0m			3.5t

※15t吊・12t吊の切換は工場

■仕様

速度	巻上	12t吊	3.0 ~ 12 t	114 ~ 36 m/min
	15t吊	3.5 ~ 15 t	94 ~ 29 m/min	
起	伏	110 sec		
	旋	0.65 rpm		
電動機	巻上	90KW	4P CONT	インバータ制御
	起	22KW	4P CONT	インバータ制御
	旋	5.5KW×2	4P CONT	インバータ制御
電源	400(440)V 50(60)Hz			
安全装置	巻過防止装置・過負荷防止装置 起伏制限装置・作業半径規制装置			

()内数値は、60Hzを示す。