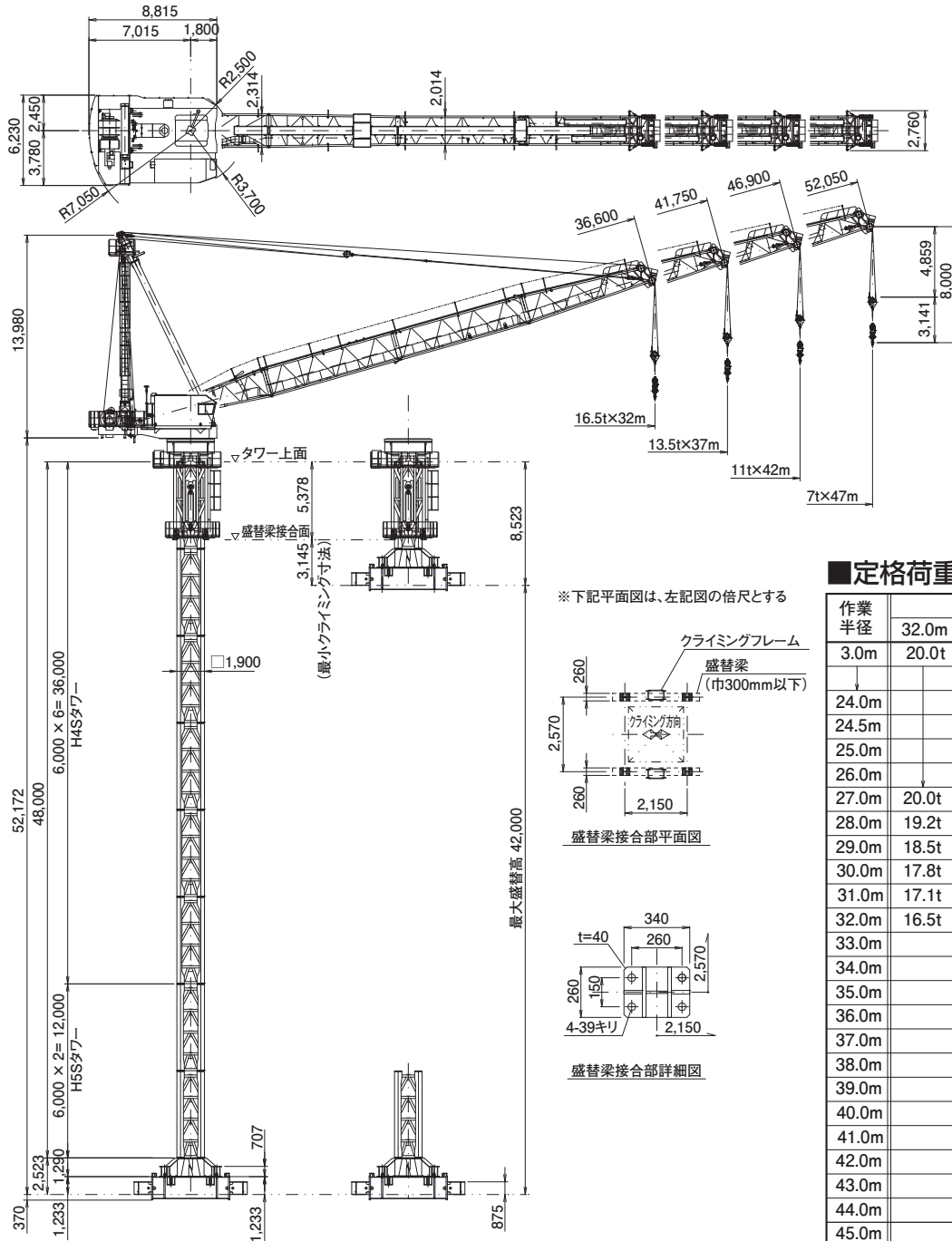
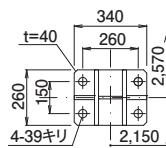
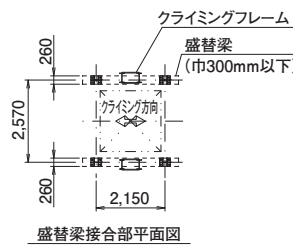


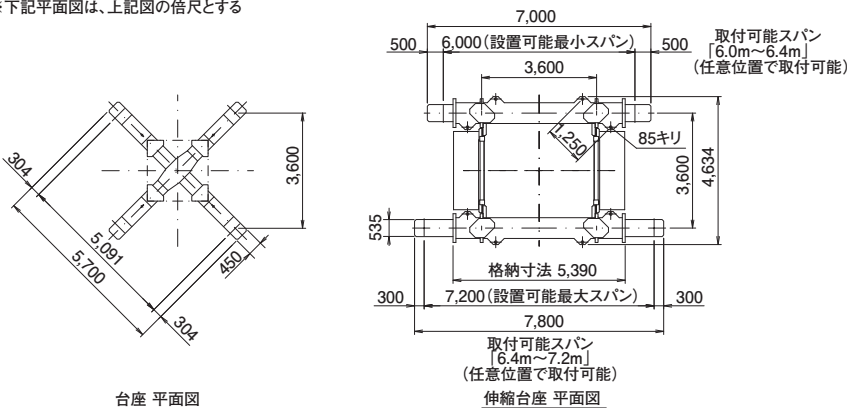
■主要寸法図 (単位: mm)



※下記平面図は、左記図の倍尺とする



※下記平面図は、上記図の倍尺とする



■定格荷重表

作業半径	最大作業半径			
	32.0m	37.0m	42.0m	47.0m
3.0m	20.0t	20.0t	20.0t	16.0t
24.0m				16.0t
24.5m			20.0t	15.7t
25.0m			19.6t	15.5t
26.0m		20.0t	18.8t	14.9t
27.0m	20.0t	19.2t	18.1t	14.4t
28.0m	19.2t	18.4t	17.4t	13.9t
29.0m	18.5t	17.7t	16.8t	13.4t
30.0m	17.8t	17.1t	16.1t	13.0t
31.0m	17.1t	16.4t	15.6t	12.5t
32.0m	16.5t	15.8t	15.0t	12.1t
33.0m		15.3t	14.5t	11.6t
34.0m		14.8t	14.0t	11.2t
35.0m		14.3t	13.5t	10.8t
36.0m		13.9t	13.1t	10.4t
37.0m		13.5t	12.7t	10.0t
38.0m			12.3t	9.7t
39.0m			11.9t	9.3t
40.0m			11.6t	9.0t
41.0m			11.3t	8.7t
42.0m			11.0t	8.4t
43.0m				8.1t
44.0m				7.8t
45.0m				7.5t
46.0m				7.3t
47.0m				7.0t

■仕様

速度	巻上	20~2 t	37~147 m/min
	起伏	101~105s	
	旋回	0.54 rpm	
電動機	昇降	0.50 (0.60) m/min	
	巻上	145KW 4P 60%ED インバータ制御	
	起伏	45KW 4P 75%ED インバータ制御	
安全装置	旋回	24.2KW 4P 60%ED インバータ制御	
	昇降	22KW 4P CONT	
電源	400 (440) V 50 (60) Hz		
安全装置	巻過防止装置・過負荷防止装置 起伏制限装置・作業半径規制装置		

()内数値は、60Hzを示す。