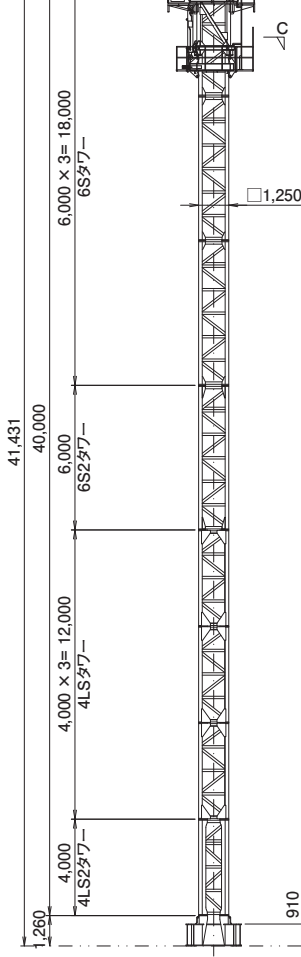
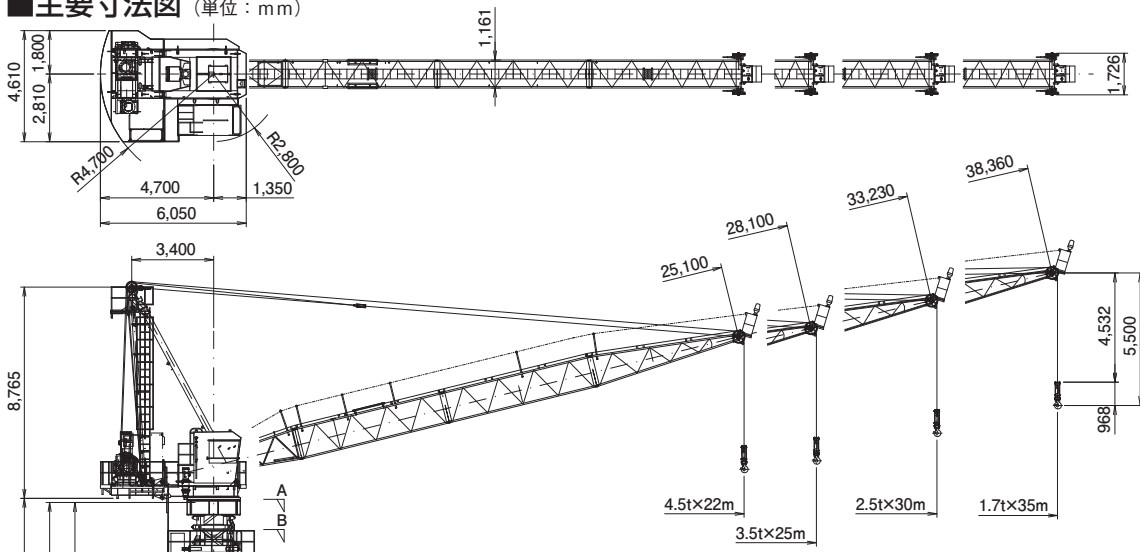
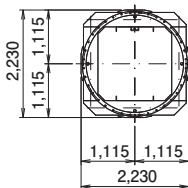


■主要寸法図 (単位: mm)

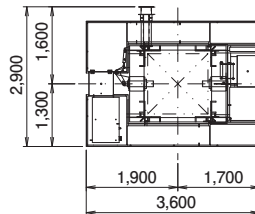


※下記平面図は、左記図の倍尺とする



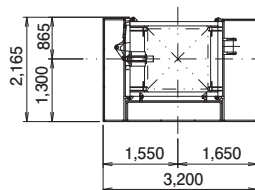
A矢視 (旋回座軸受台)

クライミング時  
ジブ方向



B矢視 (アトマシ踊場)

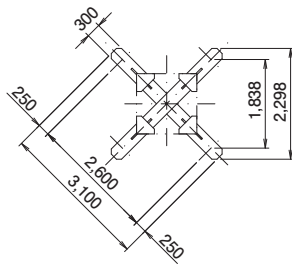
クライミング時  
ジブ方向



C矢視 (クライミングフレーム踊場)

クライミング時  
ジブ方向

※下記平面図は、上記図の倍尺とする



台座平面図

■定格荷重表

作業半径	最大作業半径			
	22.0m	25.0m	30.0m	35.0m
3.0m	4.5 t	4.5 t	4.5 t	4.5 t
13.0m				4.5 t
14.0m				4.3 t
15.0m				4.1 t
16.0m				3.9 t
17.0m				3.8 t
18.0m				3.6 t
18.5m			4.5 t	3.5 t
19.0m			4.3 t	3.4 t
20.0m			4.1 t	3.3 t
20.5m		4.5 t	4.0 t	3.2 t
21.0m		4.4 t	3.9 t	3.1 t
22.0m	4.5 t	4.1 t	3.7 t	3.0 t
23.0m		3.9 t	3.5 t	2.9 t
24.0m		3.7 t	3.3 t	2.7 t
25.0m		3.5 t	3.1 t	2.6 t
26.0m			3.0 t	2.5 t
26.5m			2.9 t	2.4 t
27.0m			2.8 t	2.4 t
28.0m			2.7 t	2.3 t
29.0m			2.6 t	2.2 t
30.0m			2.5 t	2.1 t
31.0m				2.0 t
32.0m				1.9 t
33.0m				1.8 t
34.0m				1.7 t
35.0m				1.7 t

■仕様

速度	巻上	3.2 / 6.0 / 9.0 t	50.0 / 33.8 / 25.0 m / min
起伏		120 sec	
旋回		0.42 rpm	
昇降		0.5 (0.6) m / min	
電動機	巻上	45KW 4P 75%ED	インバータ制御
	起伏	15KW 4P 75%ED	インバータ制御
	旋回	5.5KW 4P 75%ED	インバータ制御
昇降		5.5KW 4P	CONT
	電源	400(440)V 50(60)Hz	
安全装置	巻過防止装置・起伏制限装置 旋回制限装置・過負荷防止装置 作業半径規制装置		

( )内数値は、60Hzを示す。