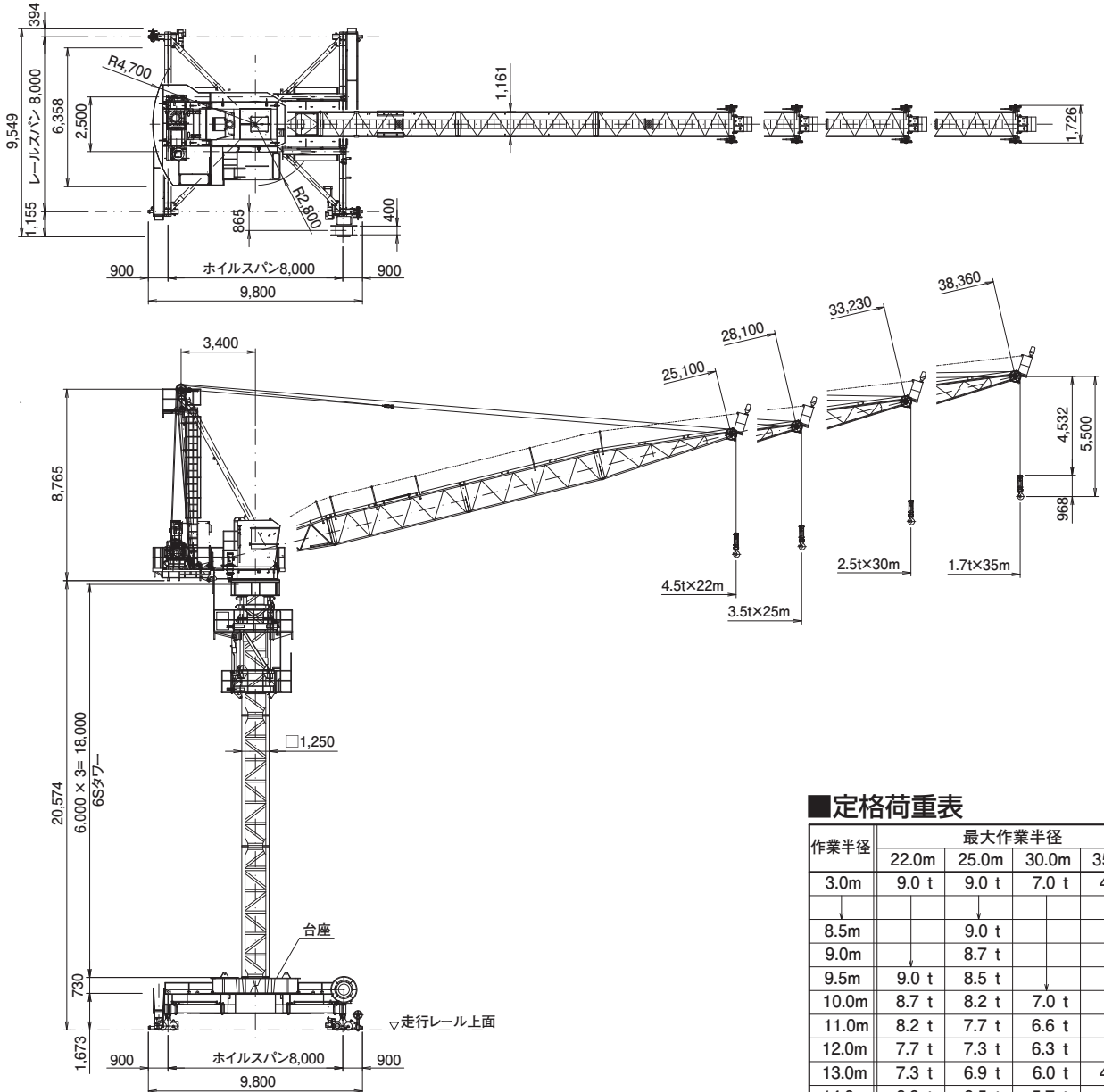


OTS-100NH 走行式 小川製作所

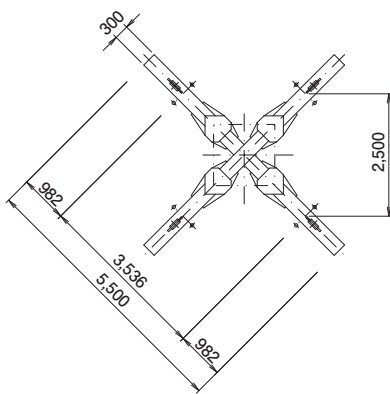
定格荷重 (t) 1.7
 作業半径 (m) 35
 最大揚程 (m) 150

■主要寸法図 (単位: mm)



タワー走行式
 最大タワー段数:3段
 ※ 走行レール:37kg,50kgレール
 ※ 直角走行可能

※下記平面図は、上記図の倍尺とする



台座平面図

■定格荷重表

作業半径	最大作業半径			
	22.0m	25.0m	30.0m	35.0m
3.0m	9.0 t	9.0 t	7.0 t	4.5 t
8.5m		9.0 t		
9.0m		8.7 t		
9.5m	9.0 t	8.5 t		
10.0m	8.7 t	8.2 t	7.0 t	
11.0m	8.2 t	7.7 t	6.6 t	
12.0m	7.7 t	7.3 t	6.3 t	
13.0m	7.3 t	6.9 t	6.0 t	4.5 t
14.0m	6.9 t	6.5 t	5.7 t	4.3 t
15.0m	6.5 t	6.1 t	5.4 t	4.1 t
16.0m	6.1 t	5.8 t	5.1 t	3.9 t
17.0m	5.8 t	5.5 t	4.8 t	3.8 t
18.0m	5.5 t	5.2 t	4.6 t	3.6 t
19.0m	5.2 t	4.9 t	4.3 t	3.4 t
20.0m	5.0 t	4.6 t	4.1 t	3.3 t
21.0m	4.7 t	4.4 t	3.9 t	3.1 t
22.0m	4.5 t	4.1 t	3.7 t	3.0 t
23.0m		3.9 t	3.5 t	2.9 t
24.0m		3.7 t	3.3 t	2.7 t
25.0m		3.5 t	3.1 t	2.6 t
26.0m			3.0 t	2.5 t
26.5m			2.9 t	2.4 t
27.0m			2.8 t	2.4 t
28.0m			2.7 t	2.3 t
29.0m			2.6 t	2.2 t
30.0m			2.5 t	2.1 t
31.0m				2.0 t
32.0m				1.9 t
33.0m				1.8 t
34.0m				1.7 t
35.0m				1.7 t

■仕様

速度	巻上	3.2 / 6.0 / 9.0 t	50.0 / 33.8 / 25.0 m / min
	起伏	120 sec	
	旋回	0.42 rpm	
	昇降	0.5 (0.6) m / min	
電動機	走行	7.9 m / min	
	巻上	45KW 4P 75%ED	インバータ制御
	起伏	15KW 4P 75%ED	インバータ制御
	旋回	5.5KW 4P 75%ED	インバータ制御
安全装置	昇降	5.5KW 4P	CONT
	走行	3.7KW×2 4P	75%ED
電源	400 (440) V 50 (60) Hz		
安全装置	巻過防止装置・起伏制限装置		
	旋回制限装置・過負荷防止装置		
	作業半径規制装置・走行制限装置		
	レールクランプ・クレーンアンカー		

()内数値は、60Hzを示す。

(OTS-140ES,OTS-100NH,OTS-100NA,OTS-80NH 兼用型)