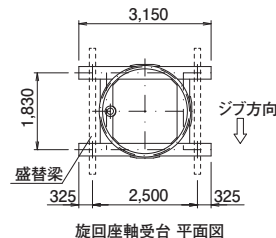
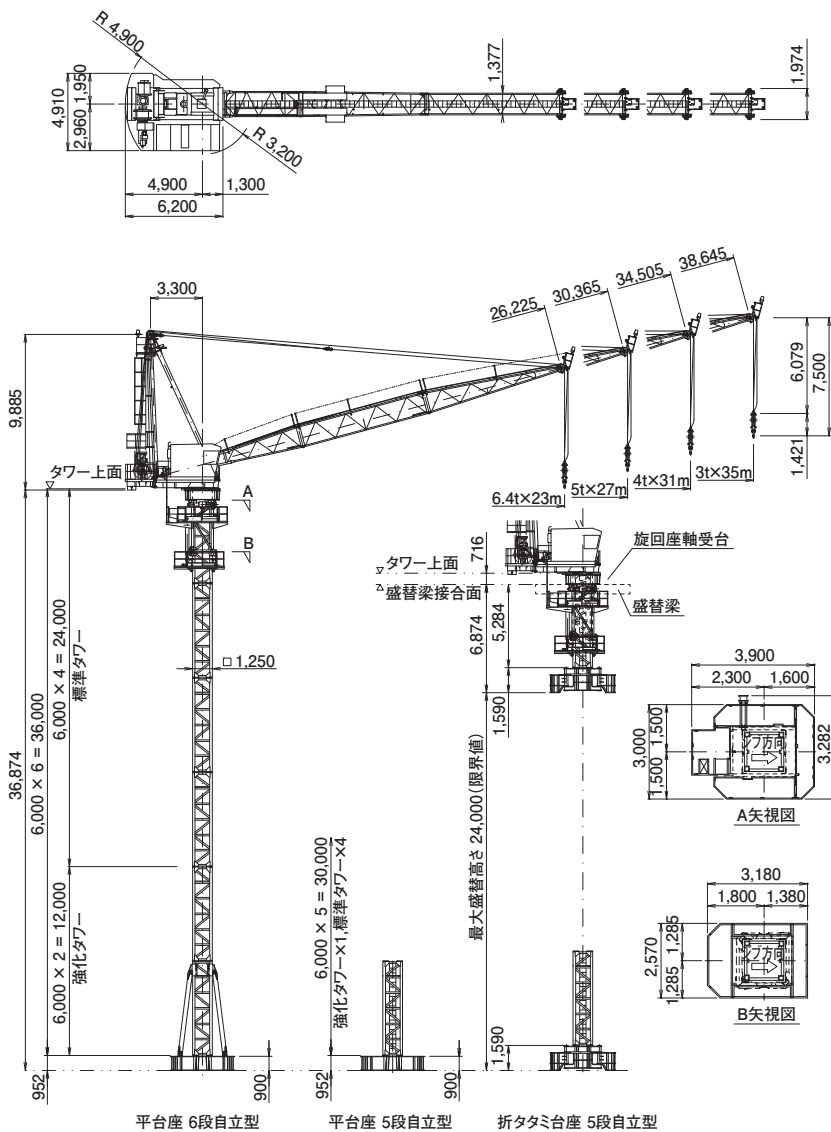
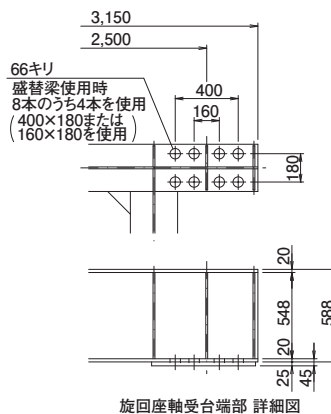


定格荷重 (t) 3.0  
 作業半径 (m) 35  
 最大揚程 (m) 150

■主要寸法図 (単位: mm)



旋回座軸受台 平面図

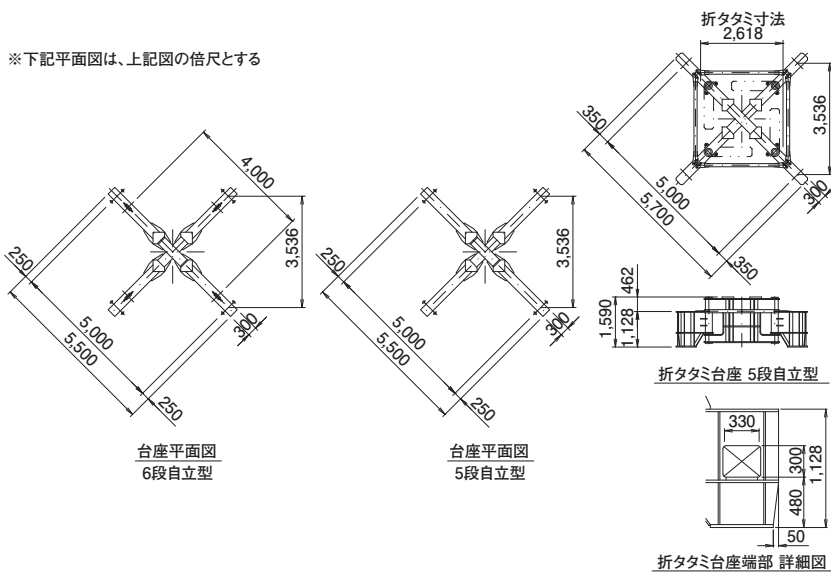


旋回座軸受台端部 詳細図

■定格荷重表

作業半径	最大作業半径			
	23.0m	27.0m	31.0m	35.0m
3.0m		10.0 t	10.0 t	8.0 t
4.0m	10.0 t			
15.0m			10.0 t	8.0 t
16.0m		10.0 t	9.3 t	7.6 t
17.0m	10.0 t	9.3 t	8.7 t	7.1 t
18.0m	9.4 t	8.7 t	8.1 t	6.8 t
19.0m	8.7 t	8.1 t	7.6 t	6.4 t
20.0m	8.1 t	7.6 t	7.1 t	6.0 t
21.0m	7.5 t	7.1 t	6.7 t	5.7 t
22.0m	6.9 t	6.7 t	6.3 t	5.4 t
23.0m	6.4 t	6.2 t	5.9 t	5.1 t
24.0m		5.9 t	5.5 t	4.8 t
25.0m		5.5 t	5.2 t	4.6 t
26.0m		5.3 t	4.9 t	4.3 t
27.0m		5.0 t	4.7 t	4.1 t
28.0m			4.5 t	3.9 t
29.0m			4.3 t	3.7 t
30.0m			4.1 t	3.6 t
31.0m			4.0 t	3.4 t
32.0m				3.3 t
33.0m				3.2 t
34.0m				3.1 t
35.0m				3.0 t

※下記平面図は、上記図の倍尺とする



■仕様

巻上	0.8~10 t	88.0~22.0 m/min
速起	90 sec	
度旋	0.42 rpm	
昇降	0.54 (0.65) m/min	
電動	45KW 4P 40%ED インバータ制御	
起	17.25KW 4P 40%ED インバータ制御	
旋	7.5KW 4P 75%ED インバータ制御	
機	5.5KW 4P CONT	
電	400 (440) V 50 (60) Hz	
安全	巻過防止装置・過負荷防止装置 起伏制限装置・作業半径規制装置	

( )内数値は、60Hzを示す。