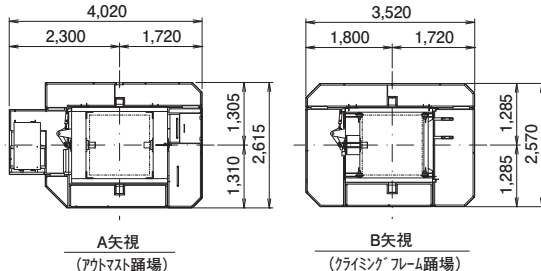
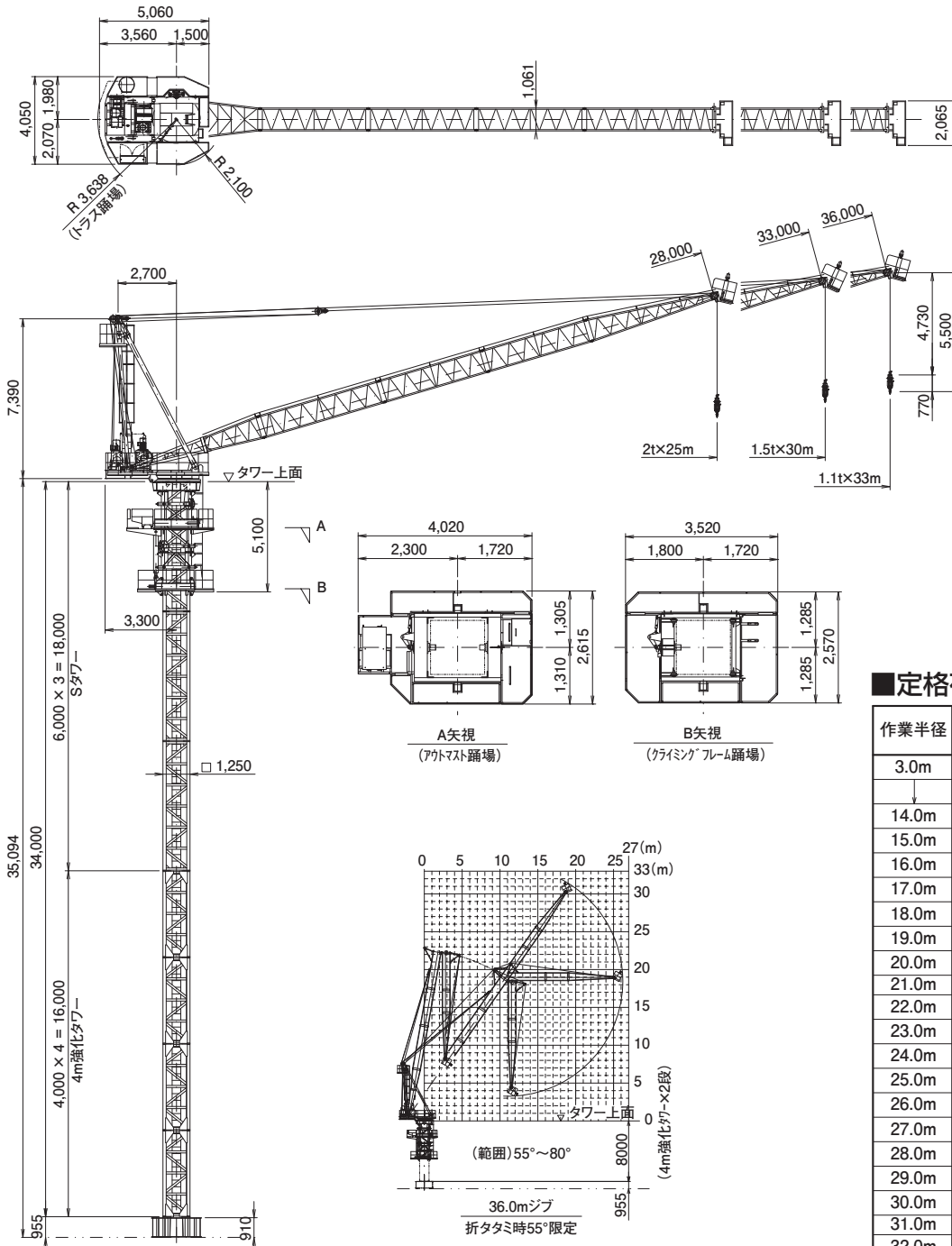


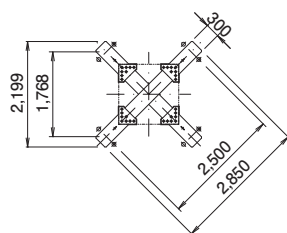
■主要寸法図 (単位: mm)



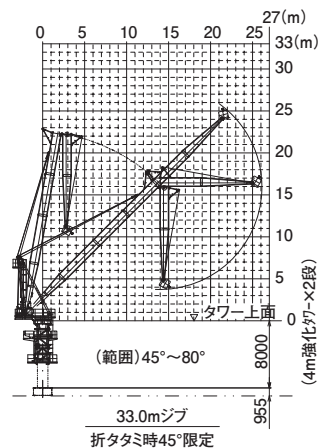
■定格荷重表

作業半径	最大作業半径		
	25.0m	30.0m	33.0m
3.0m	2.6t	2.6t	2.6t
14.0m			2.6t
15.0m			2.4t
16.0m			2.3t
17.0m			2.2t
18.0m		2.6t	2.0t
19.0m		2.5t	1.9t
20.0m	2.6t	2.3t	1.8t
21.0m	2.5t	2.2t	1.7t
22.0m	2.3t	2.1t	1.6t
23.0m	2.2t	2.0t	1.5t
24.0m	2.1t	1.9t	1.5t
25.0m	2.0t	1.8t	1.4t
26.0m		1.7t	1.3t
27.0m		1.7t	1.3t
28.0m		1.6t	1.3t
29.0m		1.6t	1.2t
30.0m		1.5t	1.2t
31.0m			1.2t
32.0m			1.1t
33.0m			1.1t

※下記平面図は、上記図の倍尺とする



台座平面図
7段自立型



33.0mジブ
折たたみ時45°限定

■仕様

速度	巻上	0 / 1.1 / 2.6 t	43.2 / 35.1 / 27.0 m / min
	起伏	125 sec	
	旋回	0.53 rpm	
電動機	昇降	0.53 (0.64) m / min	
	巻上	15.0KW 4P	CONT インバータ制御
	起伏	11.0KW 4P	CONT インバータ制御
電源	旋回	5.5KW 4P	CONT インバータ制御
	昇降	5.5KW 4P	CONT
操作方法	200 (220) V 50 (60) Hz		
安全装置	有線リモートコントロール		
	巻過防止装置・過負荷防止装置 起伏制限装置・旋回制限装置		

() 内数値は、60Hzを示す。