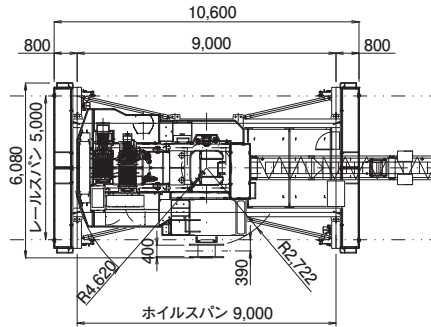


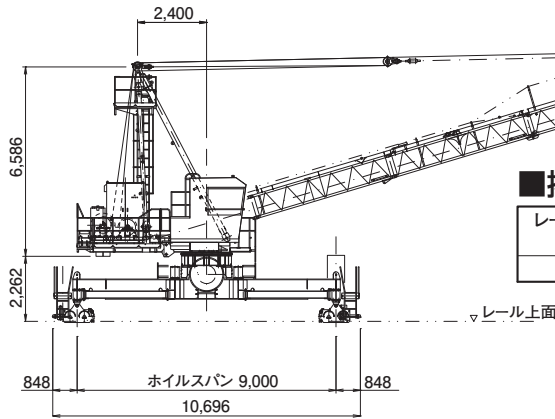
# OTS-60HN 走行式 小川製作所

定格荷重 (t) 2.0  
 作業半径 (m) 25  
 最大揚程 (m) 105

## ■主要寸法図 (単位: mm)

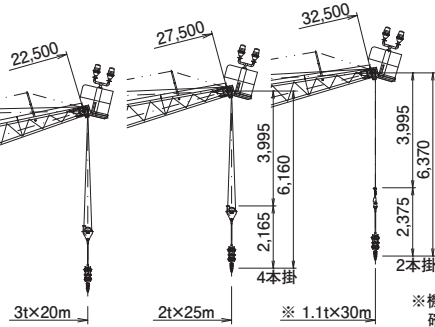


- ※ 直角走行不可, タワー仕様不可
- ※ 走行レール: 37kgレール限定
- ※ 台車最大設置高さ: GL+70m
- ※ アタッチメントが必要

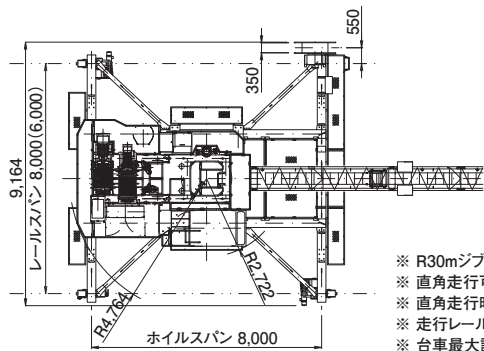


## ■揚程

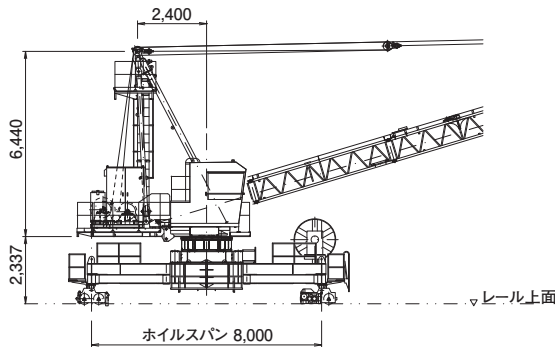
レールスパン	5,000
	75m



※ 機番が限定されるため  
 確認が必要となります



- ※ R30mジブ仕様不可
- ※ 直角走行可能, タワー仕様不可
- ※ 直角走行時ケーブルリール使用不可
- ※ 走行レール: 37kgレール限定
- ※ 台車最大設置高さ: GL+100m



## ■揚程

レールスパン	8,000 (6,000)
	105m

## ■定格荷重表

4本掛		2本掛			
作業半径	最大作業半径		最大作業半径		
	20.0m	25.0m	20.0m	25.0m	30.0m
3.0m	8.0t	6.0t	3.0m	4.5t	3.5t
			6.0m		3.5t
			7.0m		3.3t
			8.5m		3.0t
8.5m	8.0t		9.0m		2.9t
9.0m	7.6t		10.0m		2.7t
10.0m	6.8t	6.0t	11.0m		2.6t
11.0m	6.2t	5.4t	12.0m		2.4t
12.0m	5.7t	4.8t	13.0m	4.5t	2.3t
13.0m	5.2t	4.4t	14.0m	4.1t	2.2t
14.0m	4.7t	4.0t	15.0m	4.5t	3.8t
15.0m	4.3t	3.7t	16.0m	4.0t	3.5t
16.0m	4.0t	3.4t	17.0m	3.6t	3.2t
17.0m	3.7t	3.1t	18.0m	3.3t	2.9t
18.0m	3.4t	2.9t	19.0m	3.1t	2.7t
19.0m	3.2t	2.7t	20.0m	3.0t	2.5t
20.0m	3.0t	2.5t	21.0m		2.3t
21.0m		2.4t	22.0m		2.2t
22.0m		2.3t	23.0m		2.1t
23.0m		2.2t	24.0m		2.1t
24.0m		2.1t	25.0m		2.0t
25.0m		2.0t	26.0m		1.2t
			27.0m		1.2t
			28.0m		1.2t
			29.0m		1.1t
			30.0m		1.1t

## ■仕様

速度	巻上	4本掛	1.0 / 8.0 t	29.0 / 14.5 m/min
		2本掛	1.0 / 4.5 t	58.0 / 29.0 m/min
度	起伏	117 sec		
	旋回	0.66 rpm		
	走行	7.0 (8.4) m/min		
電動機	巻上	30KW 4P CONT インバータ制御		
	起伏	11KW 4P CONT インバータ制御		
	旋回	5.5KW 4P CONT インバータ制御		
	走行	2.2KW x 2 4P インバータ制御		
電源	200 (220) V 50 (60) Hz			

安全装置	巻過防止装置・過負荷防止装置・起伏制限装置 作業半径規制装置・旋回制限装置 旋回制限装置・走行制限・クレーンアンカー レールクランプ・回転灯・警報ブザー
------	---

( )内数値は、60Hzを示す。