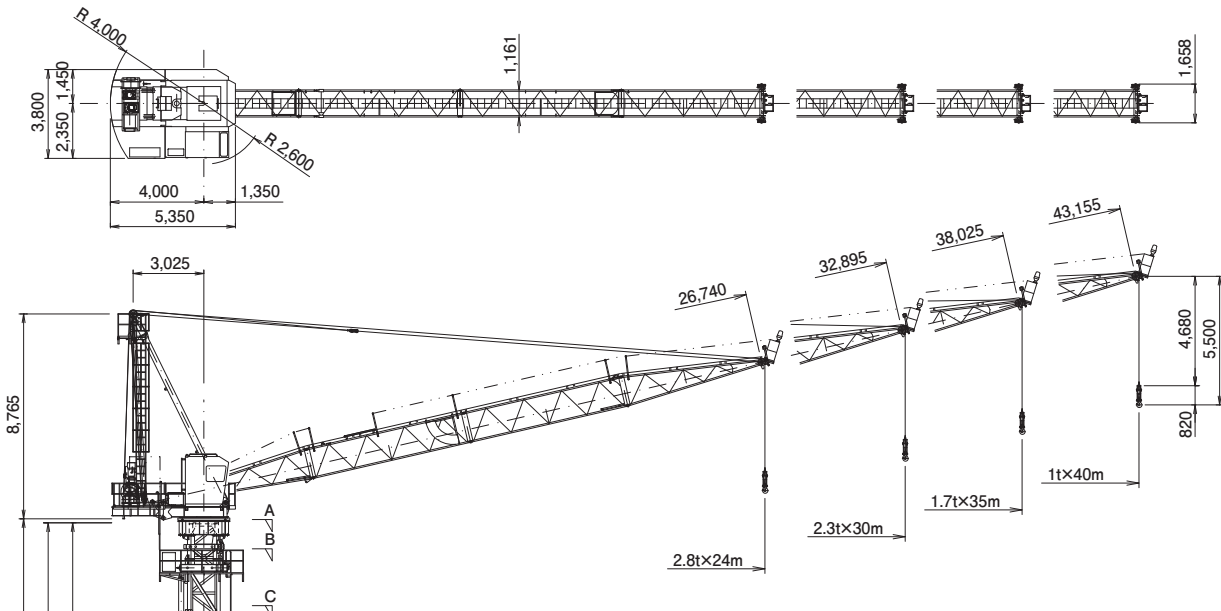


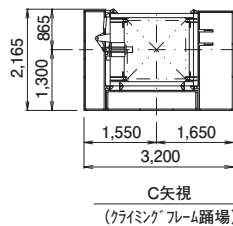
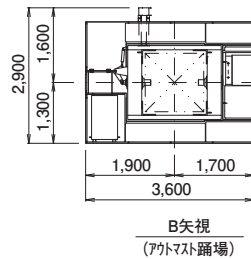
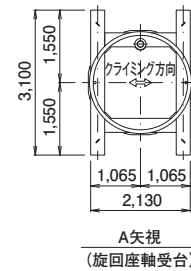
OTS-80NH 小川製作所

定格荷重 (t) 1.0
 作業半径 (m) 40
 最大揚程 (m) 100

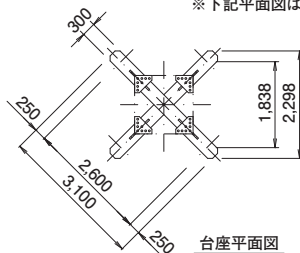
■主要寸法図 (単位: mm)



※下記平面図は、左記図の倍尺とする



※下記平面図は、上記図の倍尺とする



■定格荷重表

作業半径	最大作業半径			
	24.0m	30.0m	35.0m	40.0m
3.0m	2.8 t	2.8 t	2.8 t	2.8 t
18.0m				2.8 t
19.0m				2.6 t
20.0m				2.5 t
21.0m				2.4 t
22.0m				2.3 t
23.0m				2.1 t
24.0m	2.8 t			2.0 t
25.0m				1.9 t
26.0m				1.8 t
26.5m			2.8 t	1.8 t
27.0m		2.8 t	2.7 t	1.8 t
28.0m		2.6 t	2.5 t	1.7 t
29.0m		2.4 t	2.3 t	1.6 t
30.0m		2.3 t	2.2 t	1.5 t
31.0m			2.1 t	1.5 t
32.0m			2.0 t	1.4 t
33.0m			1.9 t	1.3 t
34.0m			1.8 t	1.3 t
35.0m			1.7 t	1.2 t
36.0m				1.2 t
37.0m				1.1 t
38.0m				1.1 t
39.0m				1.0 t
40.0m				1.0 t

■仕様

巻上	1.4 / 2.0 / 2.8 t	45 / 35 / 27 m / min
速度	120 sec	
旋回	0.42 rpm	
昇降	0.5 (0.6) m / min	
電動機	15KW 4P CONT インバータ制御	
巻上	12.7KW 4P 40%ED インバータ制御	
旋回	5.5KW 4P CONT インバータ制御	
昇降	5.5KW 4P CONT	
電源	200 (220) V 50 (60) Hz	
安全装置	巻過防止装置・過負荷防止装置 起伏制限装置・旋回制限装置 作業半径規制装置	

() 内数値は、60Hzを示す。