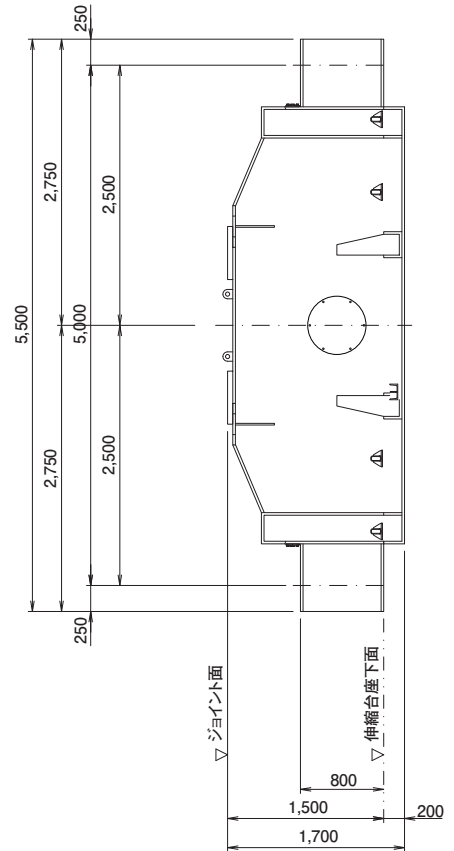
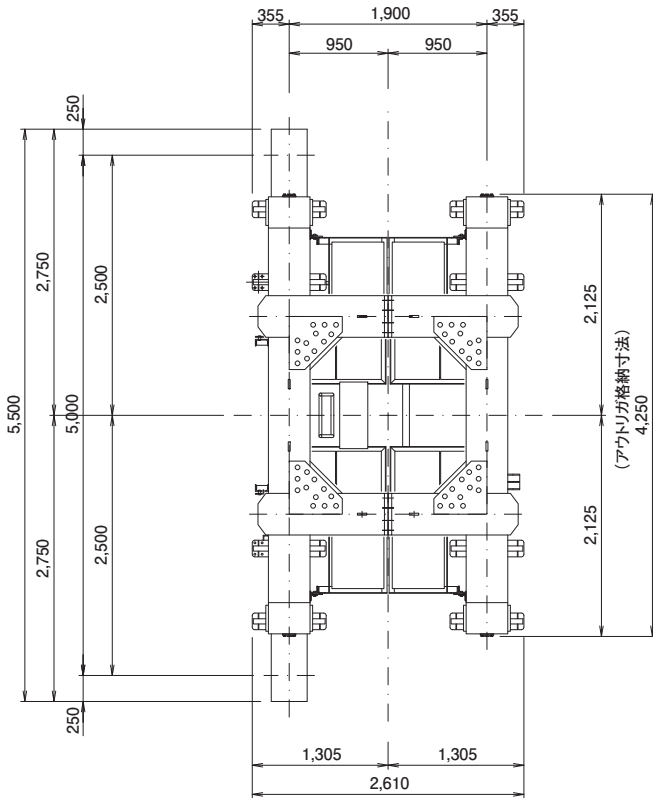
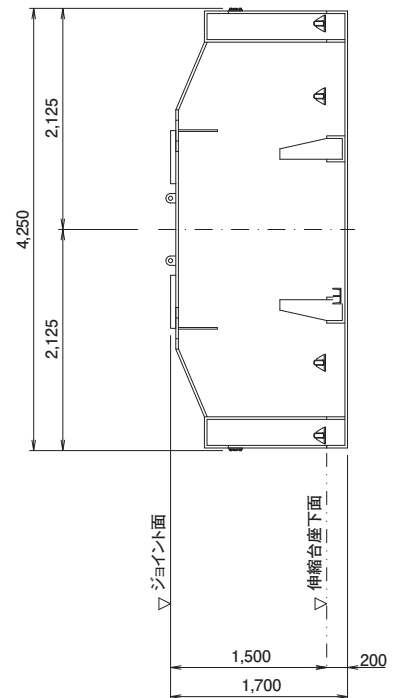
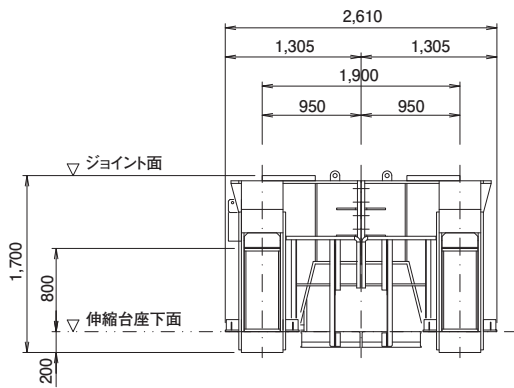


伸縮台座 (350特殊型) 小川製作所

■主要寸法図 (単位: mm)



アウトリガ・踊場張出時



アウトリガ・踊場格納時

自重
17.35 t

搭載基準機種	許容モーメント	許容直圧力	アンカースパン
OTA-350HN	12250 kN・m	1470 kN	max 5.0m × 1.9m