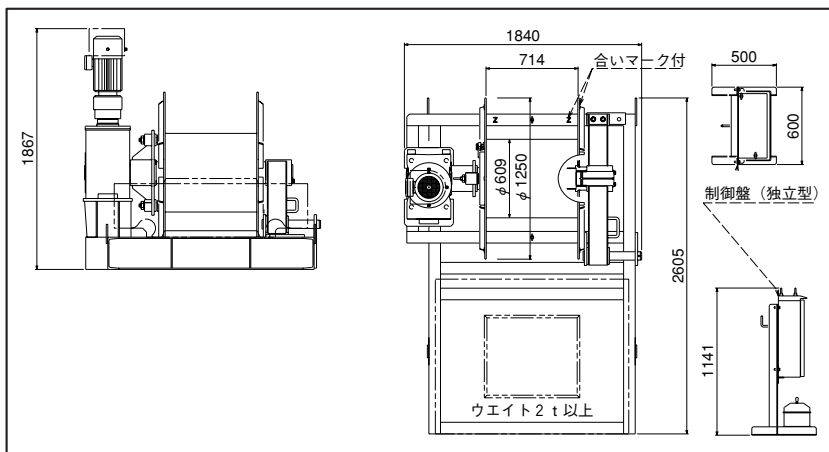
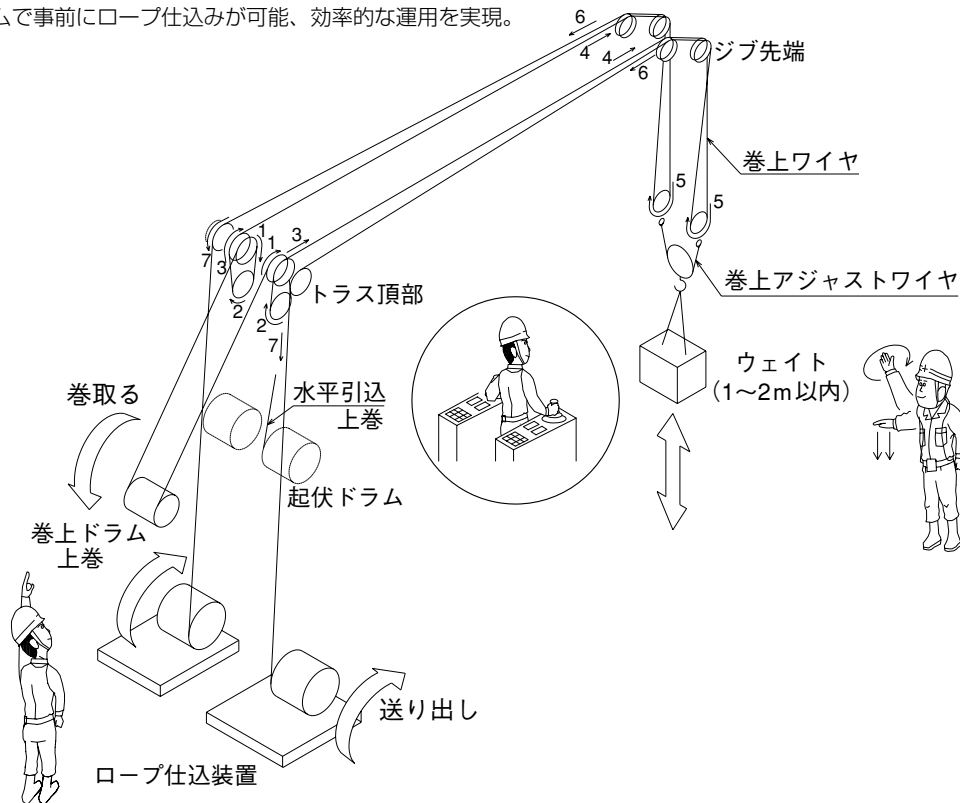


クライミングクレーン関連商品

■ロープ仕込み装置

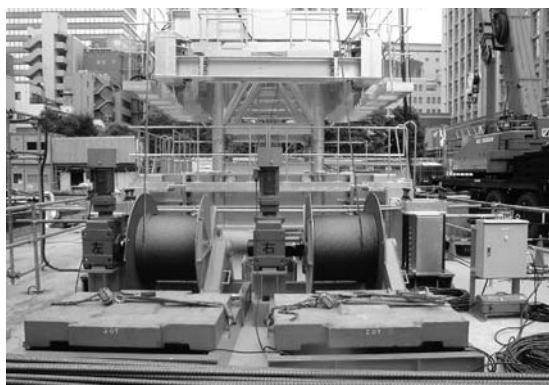
安全かつスピーディなワイヤローピングをサポートいたします。クレーン本体の巻上速度とロープ仕込み装置の送り出し速度を合わせることで、ウエイトを地上から1~2m以内に保持して巻上ワイヤにテンションがかかることによりスムーズに巻上ドラムへの巻取りができます。

脱着式ドラムで事前にロープ仕込みが可能、効率的な運用を実現。



機種別使用ウエイト一覧表

機種名	使用ウエイト(t)
OTA-150S	3.5
OTA-230N	3.5
OTA-350HN	3.0
OTA-450N	3.0
OTA-600N	3.0
OTA-600H	2.5
JCL500NK	3.2
JCL700NK	3.0



装置に2t以上のウエイトを搭載いたします。

ロープ仕込装置 仕様

ロープ最大張力	1.0 t
ワイヤロープ径	φ18 ~ φ26 まで対応可能
電動機	5.5Kw 4P Br付 ギヤードモータ i = 1/222
制御式	間接制御式
操作方式	押釦方式
電源	400V/440 50/60Hz
重量	1,540Kg×2 + 制御盤 55Kg = 3,135Kg (ワイヤ重量除く)
ドラム回転数	6.53 rpm (50Hz) 7.88 rpm (60Hz)

小川製作所製