

# クライミングクレーン関連商品

## ■クレーン用投光器

本機は、クレーン用カメラに映らない夜間作業時をサポートするためのクレーン用投光器です。

通常の投光器では、下まで光が届かない、周りに光が漏れてしまう等の諸問題がありましたが、投光器をジブ先端につけることにより解消致しました。

### [主な特徴] 水銀灯 (スタジアム等の水銀灯 1 つと同じ)

- 消費電力 1000W
- 発光効率 白熱電球の 4 倍
- 定格寿命 12000 時間 (1 日 12 時間使用で約 3 年)
- ※別途照度表記載

- 投光器 反射鏡 アルミ (内外面アルガラス処理)
- 可動範囲 左右旋回角度 90° (前後は油圧シリンダー装着で 180° 以上)
- 前面部 透明強化ガラス
- 狭角配光 外に光りが漏れにくく、下部だけを照らす
- 耐震型 クレーンの振動にも対応
- ※別途寸法図記載

### 油圧シリンダー (クレーン起伏時追従用)

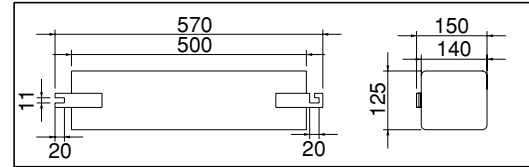
- 可動範囲 前後 240°
- 可動速度 調整弁にて硬さ調節可能 (クレーン用カメラと同じ仕様で、クレーン起伏時も常に真下を向きます。)

### 機器リスト

- 投光器 (水銀灯含む)
- L 型取付金具 (U ボルト 4 組付)
- 屋外用ケーブル (販売品)
- 室内用ケーブル (販売品)
- スイッチング用漏電ブレーカー (販売品)
- ダウントランス 200V ~ 100V 1.5kVA
- 安定器

- 電源 (通常時 200V 5A) 一次側 200V 10A 以上 (クレーン分電盤)
- ダウントランス 入力 200、210、220V、出力 100V
- 安定器 入力 100V、出力 210V

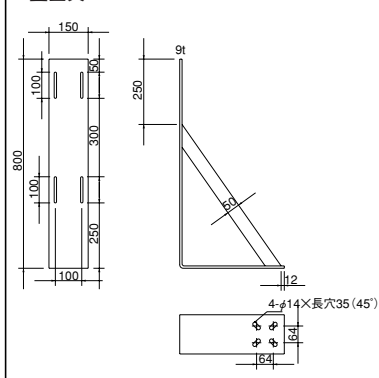
安定器



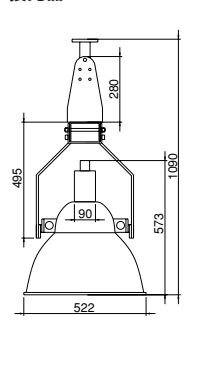
水銀ランプ用安定器

型式	種類	定格電圧	入力電流 (A)			入力電力 (W)	二次電圧 (V)	二次短絡電流 (A)	質量 (kg)
		(V)	無負荷時	始動時	安定時				
H10TC1A71	1000W用 一般型 高効率	100	10.5	20.0	12.0	1095	210	13.5	23.0

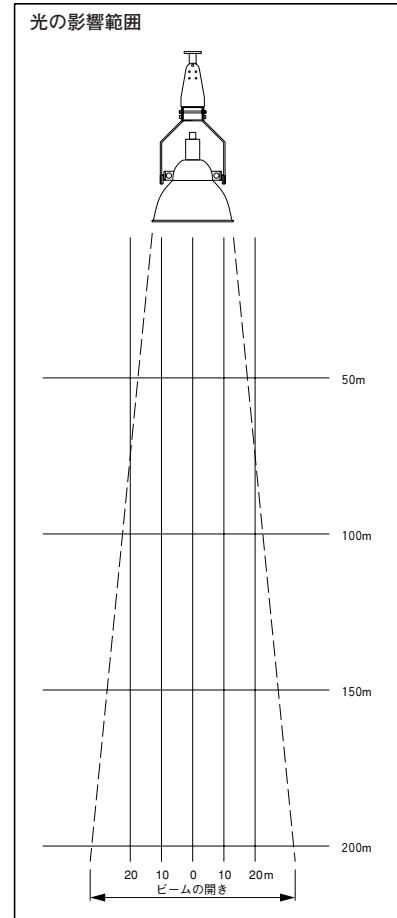
L 型金具



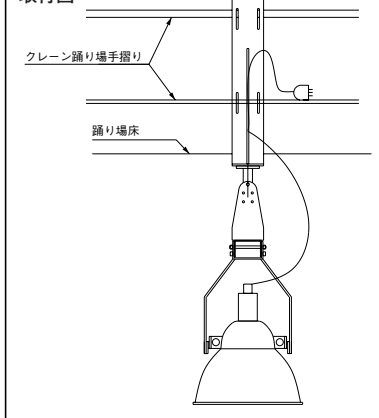
投光器



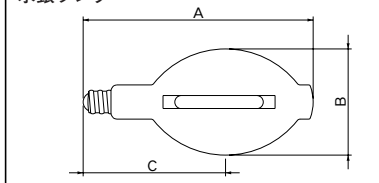
光の影響範囲



取付図



水銀ランプ



性能表

型式	種別	ランプ電圧 (V)	ランプ電流 (A)	全光束 (lm)	定格寿命 (h)	ランプ効率 (lm/W)
H1000	透明型	130±15	8.3±1.5	56000	12000	56.0

形状・寸法表

型式	A	B	C	口金	重量 (g)	ガラス球
	全長	径	光中心			
H1000	390	φ180	245	E39	560	BT180

高さ (m)	照度 (lx)		
	直下	中心より10m	中心より20m
50	210	23	6
100	52	15	5
150	23	11	4
200	13	7	1