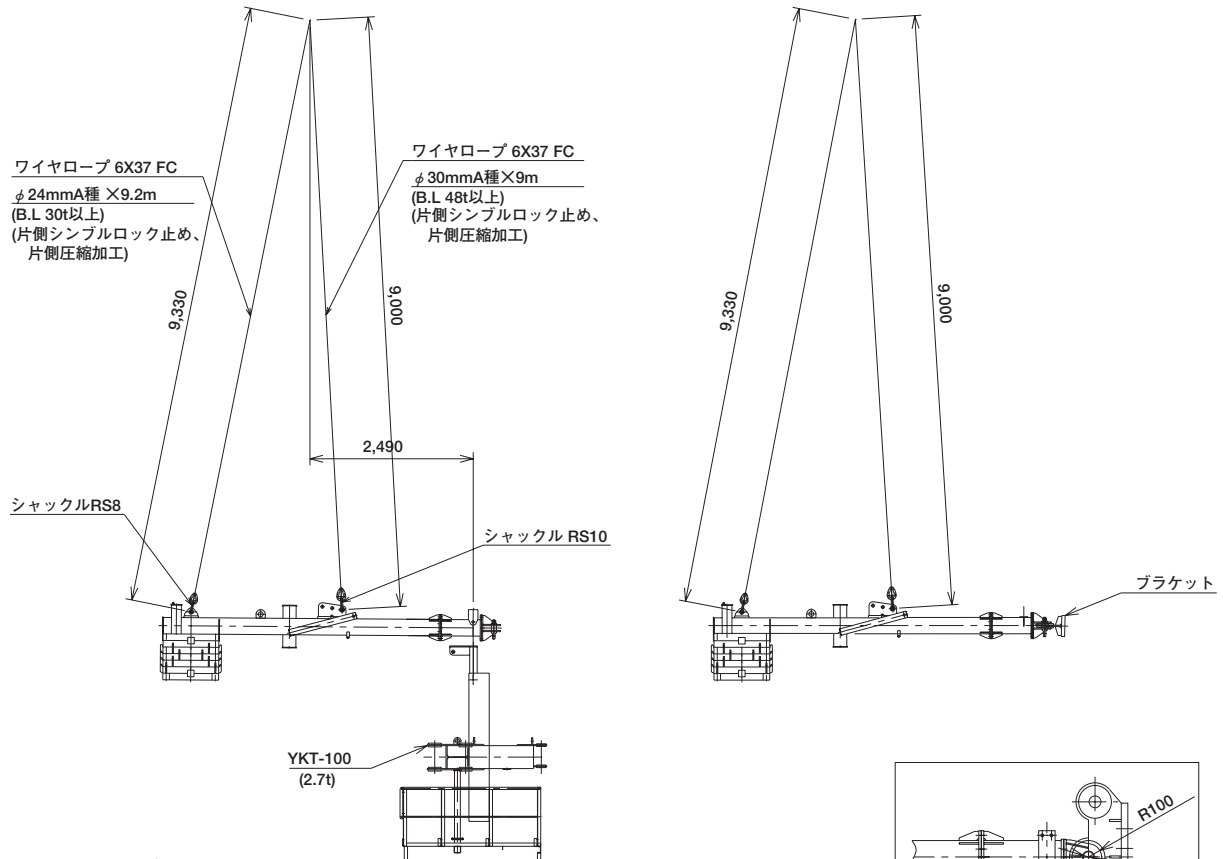


クライミングクレーン関連商品

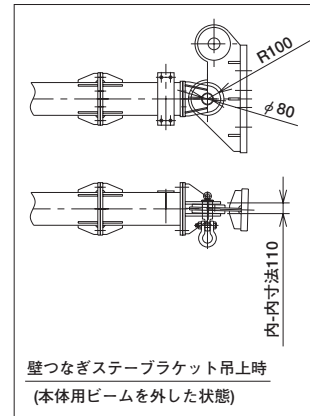
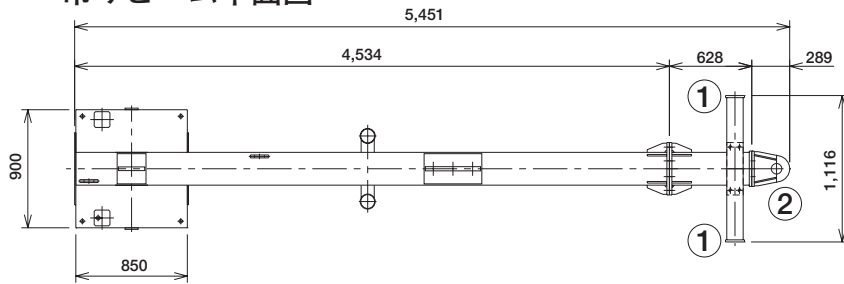
■吊りビーム

YKT-100吊り上げ時

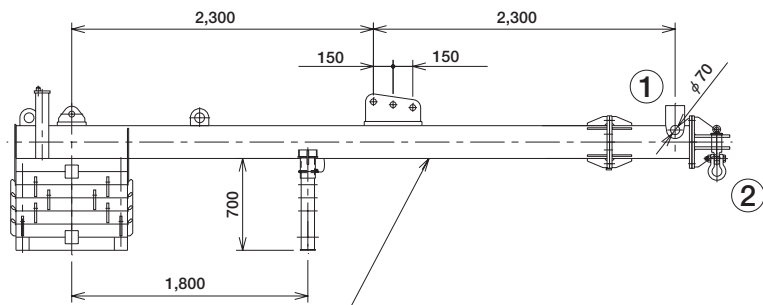
ブラケット吊り上げ時



吊りビーム平面図



吊りビーム側面図



吊りビーム重量4.8t
(全ウエイト取付時)

ウエイト重量	①部(2点吊り)定格荷重	②部定格荷重
本体固定分	1,200kg	960kg
追加ウエイト(1,200kg)のみ取付	2,400kg	1,900kg
追加ウエイト(1,200kg)とウエイト(600kg)を1ヶ取付	3,000kg	2,400kg
追加ウエイト(1,200kg)とウエイト(600kg)を2ヶ取付	3,600kg	2,800kg
追加ウエイト(1,200kg)とウエイト(600kg)を3ヶ取付	4,200kg	3,100kg

※吊り点により定格荷重は異なります。